

# GEBRAUCHSANWEISUNG INSTRUCTIONS FOR USE

## Forano



2	Deutsch
8	English
14	Nederlands
20	Français
26	Italiano
32	Español
38	Dansk
44	Български
50	čeština
56	Ελληνικά
62	Magyar
68	Latviski
74	Polski
80	Romană
86	Русский

# Entnahmestelle Forano

## Sehr geehrte Kunden,

wir bedanken uns bei Ihnen für den Kauf dieses Greggersen Produktes. Für Fragen und Informationen steht Ihnen unser Sales- und Supportteam gerne zur Verfügung.

+49-(0)40 739 357-0; [sales@greggersen.de](mailto:sales@greggersen.de)



Bitte lesen Sie vor Benutzung des Medizinproduktes die Gebrauchsanweisung gründlich durch. Setzen Sie es nur ein, wenn Sie die Anwendung und Funktion komplett verstanden haben. Alle schwerwiegenden Vorkommnisse sind der Firma Greggersen Gasetechnik GmbH sowie der für den Wohnort zuständigen Gesundheitsbehörde zu melden.



### Medizinprodukt gemäß:

DIN EN ISO 9170-1  
(EU) 2017/745

### Anschlüsse gemäß:

DIN 13260-2  
BS 5682  
NF S90-116

SS 875 24 30 (AGA)  
SN ENV 737-6:2005

## Symbole



Gebrauchsanweisung berücksichtigen



Kein Öl verwenden



Herstellungszeitpunkt, Kalenderwoche- Jahr



Temperaturbereich



Medizinprodukt



Produkt enthält Blei




Hersteller



Bestellnummer

## Etiketten

<b>REF 905130</b>	eIFU  www.greggersen.de/downloads/
Forano - Vorderteil Forano - socket unit Carbamed, O2, ISO Made in Germany	<b>MD</b> <b>Pb</b>
 (01) 04031196005131 (11) 240506 (10) 52123	<b>CE 0123</b>
 Greggersen Gasetechnik GmbH Bodestr. 27-29 21031 Hamburg Germany	 60°C

 (01)04031196000556 (10)66723 (11)250626	<b>CE 0123</b> <b>MD REF 903200</b>
---	--



## Vorwort

Die Entnahmestellen Forano der Greggersen Gasetechnik GmbH entsprechen den einschlägigen Bestimmungen der Verordnung (EU) 2017/745 des europäischen Parlaments und des Rates und sind als aktive, nicht invasive Geräte der Klasse IIa klassifiziert.

CE-Kennzeichnung: C€0123  
Basis UDI: 4031196FORANOESTAS

## Zweckbestimmung

Geräte zur Verteilung oder Versorgung von medizinischen Gasen oder Vakuum an Geräte in der Diagnose, Therapie oder Chirurgie

## Funktionsweise

Die Entnahmestellen sind dazu vorgesehen an ein Gasversorgungssystem nach DIN EN ISO 7396-1 angeschlossen zu werden und verschiedene Druckgase oder Vakuum bereitzustellen. Zur Entnahme der Gase bzw. des Vakuums muss ein Stecker in die Entnahmestelle eingekuppelt werden.

Bei den Entnahmestellen der Standards DIN, BS, AGA und Carba wird hierzu der Stecker in die Entnahmestelle eingesteckt. Der Stecker verriegelt automatisch und stellt gleichzeitig durch Öffnen des Schließkegels im Hinterteil eine Verbindung zur Gas- bzw. Vakuumquelle her. Nach Beenden der Anwendung kann der Stecker durch Betätigen des Druckringes aus der Entnahmestelle gelöst werden, wobei gleichzeitig die Gasverbindung getrennt wird. Bei den Entnahmestellen DIN kann durch leichtes Ein- bzw. Auskuppeln der Stecker in die Parkstellung gebracht werden. In der Parkstellung wird der Stecker in der Entnahmestelle festgehalten, ohne dass eine Gasverbindung hergestellt wird.

Bei den Entnahmestellen des Standards NF muss der Stecker, nachdem er in die Entnahmestelle eingesteckt wurde, mit der Überwurfmutter durch Drehen im Uhrzeigersinn verriegelt werden. Zum Entriegeln muss der Stecker in die Entnahmestelle gedrückt und gleichzeitig die Überwurfmutter gegen den Uhrzeigersinn gedreht werden.

Um den Betrieb der Entnahmestellen dauerhaft zu beenden muss der Schließkegel in die Entnahmestelle gedrückt und heruntergeschraubt werden. Dadurch wird der Auslasspunkt gasdicht verschlossen und das Vorderteil kann demontiert werden.

Bei den Varianten DIN, AGA, BS und Carbamed befinden sich alle Dichtelemente in einer auswechselbaren Einheit, der Cartridge.

## Warnhinweise

- vor der Verwendung des Gerätes muss der Anwender mit dem Produkt sowie der Gebrauchsanweisung vertraut sein und diese verstanden haben
- vor jeder Benutzung ist die Entnahmestelle auf äußere Beschädigungen, Verunreinigungen und die richtige Gasartkennzeichnung zu prüfen. Es ist sicherzustellen, dass die Entnahmestelle korrekt ausgerichtet ist und die Beschriftung der Entnahmestelle waagrecht steht
- bei einer Reinigung ist darauf zu achten, dass keine Flüssigkeiten in die Entnahmestelle gelangen. Nach einer Reinigung ist die Entnahmestelle komplett zu trocknen



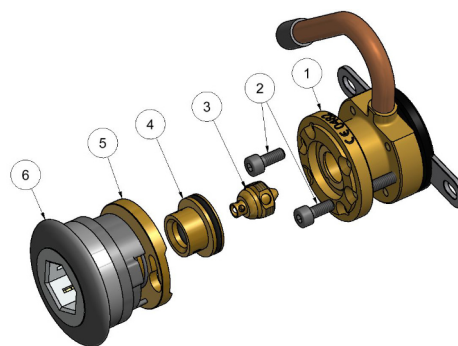
- Sauerstoff ist ein stark brandförderndes Gas. Alle Anschlüsse immer öl- und fettfrei halten! Nicht rauchen und kein Feuer in der Nähe von Sauerstoffgeräten! Brandgefahr!
- nach der Installation oder einer Wartung der Entnahmestelle ist eine Abnahmeprüfung gemäß DIN EN ISO 7396-1 durchzuführen
- Entnahmestelle nur mit Steckern des jeweiligen Gasstandards verwenden
- nach Einkuppeln eines DIN-Steckers Gasverbindung prüfen. Der Stecker kann sich in der Parkstellung befinden
- Entnahmestelle nicht in Bereichen mit hohen magnetischen oder elektromagnetischen Feldern (MRT) einsetzen
- unsere Produkte bestehen zum Teil aus Messing mit einem Bleianteil von mehr als 0,1 %. Blei ist als Legierungsbestandteil fest im Material gebunden, so dass keine Expositionen zu erwarten sind
- Der Sichtbereich der Entnahmestelle darf zu keinem Zeitpunkt durch selbstklebende Stoffe abgedeckt werden.



## Gerätebeschreibung

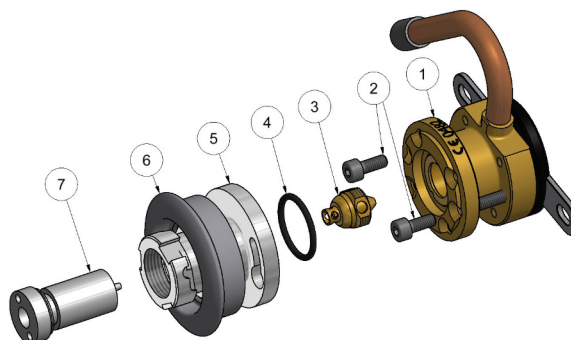
### Entnahmestellen DIN, BS, SN (Carbamed), SS (AGA)

Nr.	Bezeichnung
1	Basisblock
2	Befestigungsschrauben
3	Schließkegel
4	Cartridge
5	Vorderteil
6	Druckring



### Entnahmestellen NF

Nr.	Bezeichnung
1	Basisblock
2	Befestigungsschrauben
3	Schließkegel
4	O-Ring
5	Vorderteil
6	Druckring
7	Ventileinsatz



## Patientenzielgruppe

Die Entnahmestellen dienen zur Bereitstellung von medizinischen Gasen oder Vakuum. Die Anwendung der medizinischen Gase bestimmt das medizinische Fachpersonal, welches die Entnahmestellen bedient. Medizinische Gase sind für unterschiedliche Anwendungszwecke einsetzbar. Daher ist keine konkrete Bestimmung der Krankheit oder des Zustandes, klinische Form, Stadium, Schweregrad, Symptome oder zu behandelnde / zu diagnostizierende Aspekte möglich.

## Vorgesehener Anwender

Das Medizinprodukt ist zur klinischen Anwendung durch medizinisch ausgebildetes Fachpersonal (z.B. Therapeuten, Pflegepersonal, Ärzte) vorgesehen.

## Bedienung

Vor jeder Inbetriebnahme ist eine äußere Sichtkontrolle und eine Funktionsprüfung durchzuführen. Bei der äußeren Sichtkontrolle wird die Entnahmestelle auf offensichtliche Beschädigungen oder Verunreinigungen untersucht. Bei der Funktionsprüfung wird der Druckring betätigt um die Gängigkeit zu überprüfen. Zur Herstellung einer Gas- oder Vakuumverbindung wird ein Stecker in die Entnahmestelle eingekuppelt. Bei Entnahmestellen nach DIN-Standard ist zu beachten, dass hier zusätzlich eine Parkstellung möglich ist. Um einen Stecker in die Parkstellung zu bringen, wird dieser nur bis zum ersten Rastpunkt eingesteckt. Eine Gasverbindung ist in dieser Position nicht hergestellt. Zum Herstellen einer Gasverbindung den Stecker bis zum zweiten Rastpunkt einkuppeln. Stecker nach NF-Standard müssen über den Bajonettverschluss befestigt werden. Zum Lösen eines Steckers ist der Druckring der Entnahmestelle zu betätigen um den Stecker aus der Entnahmestelle zu ziehen. Bei DIN-Entnahmestellen kann der Stecker in die Parkstellung verbracht werden, indem er nur über den ersten Rastpunkt gezogen wird. Bei Entnahmestellen nach NF-Standard ist der Stecker leicht in die Entnahmestelle zu drücken und der Bajonettverschluss zu lösen.

## Reinigung

Die Entnahmestellen können äußerlich mit handelsüblichen Desinfektions- und Reinigungsmitteln feucht gereinigt werden. Bei der Reinigung ist darauf zu achten, dass keine Flüssigkeit in die Entnahmestelle gelangt. Vor erneuter Benutzung ist die Entnahmestelle vollständig zu trocknen. Der Hygieneplan der Gesundheitseinrichtung ist zu beachten.

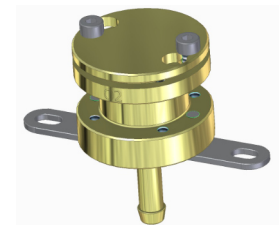
## Installation

- Basisblock je nach Einbauart befestigen
- Basisblock mit dem Rohleitungsnetz verlöten  
**Achtung!** während des Lötens müssen die Leitungen mit inertem Gas (N<sub>2</sub>) gespült werden! Hierzu Leitung an eine Quelle mit inertem Gas anschließen und Schließkegel so lange herunterdrücken, bis der Innenraum der Entnahmestelle ausreichend gespült ist.
- Bei Entnahmestellen mit NIST-Verbindung werden die Kupplungsteile verbunden und die Überwurfmutter von Hand festgezogen.
- je nach Einbauart Frontblende oder Blendring aufsetzen
- Entnahmestellenvorderteil aufsetzen und verschrauben
- Druckring aufsetzen!
- Nach der Installation oder dem Austausch der Cartridge ist die Entnahmestelle einmal mit einem Stecker zu betätigen. Dadurch wird der Schließkegel ausgerichtet und Undichtigkeiten vermieden.



- Gasverbindung herstellen

**Achtung!** Nach der Montage ist eine Abnahmeprüfung gemäß DIN EN ISO 7396-1 durchzuführen. Die hierfür erforderlichen Druck- und Dichtigkeitsprüfungen sind mit montiertem Vorderteil durchzuführen. Alternativ kann der Schließkegel heruntergeschraubt (siehe Wartung und Inspektion) und der Basisblock anschließend mit einem Blindflansch verschlossen werden. Beim Verschließen der Entnahmestelle mittels Herunterschrauben des Schließkegels, wie im Abschnitt Wartung und Inspektion beschrieben, kann keine 100-prozentige Dichtigkeit gewährleistet werden! Die Installation darf nur von entsprechend ausgebildetem und sachkundigem Fachpersonal durchgeführt werden.



### Entsorgung

Für dieses Gerät bestehen keine besonderen Anforderungen an die Entsorgung. Das Gerät kann im Hausmüll entsorgt werden. Sollte das Gerät kontaminiert sein, sind entsprechende Vorsichtsmaßnahmen zu treffen.

### Wartung und Inspektion

Mindestens einmal jährlich ist eine Funktions- und Dichtigkeitskontrolle nach DIN EN ISO 9170-1 durchzuführen. Hierbei ist die Dichtigkeit des Schließsystems der Entnahmestellen der Länderstandards nach DIN, BS und SS mit dem Dichtigkeitsprüfstecker aus dem Prüfkoffer zu kontrollieren. Mindestens alle 6 Jahre ist eine Wartung durchzuführen, bei der die Cartridge zu tauschen ist. Bei intensiver Nutzung kann ein häufigerer Austausch der Verschleißteile notwendig sein. Bei Verschleiß kann es zu Undichtigkeiten und damit zu hörbaren Zischgeräuschen aus der Entnahmestelle kommen. Um die Verschleißteile zu tauschen, wird der Schließkegel mit einem 3mm Sechskant in die Entnahmestelle geschraubt, wodurch der Gasfluss unterbrochen wird. Anschließend kann der Druckring abgezogen und das Vorderteil durch das Lösen der festigungsschrauben entfernt werden. Die Cartridge ist nun zugänglich und kann gewechselt werden. Anschließend ist das Vorderteil wieder entsprechend zu montieren und der Gasfluss zu öffnen. Bei den Entnahmestellen des NF-Standards ist der Ventileinsatz zu wechseln, wozu die Gaszufuhr zu unterbrechen ist. Nach Abschluss der Wartung ist eine Abnahmeprüfung gemäß DIN EN ISO 7396-1 durchzuführen. Die Wartung darf nur von entsprechend ausgebildetem und sachkundigem Fachpersonal durchgeführt werden.

### Technische Daten

Betriebsdruck:	Druckgase 400..500 kPa, max. 1000 kPa Vakuum $\leq$ -40 kPa
Prüfdruck:	Druckgase max. 1500 kPa; Vakuum max. 500 kPa
Gasarten:	Sauerstoff (O <sub>2</sub> ), Druckluft (AIR/MA), Vakuum (VAC), Lachgas (N <sub>2</sub> O), Kohlendioxid (CO <sub>2</sub> ), Stickstoff (N <sub>2</sub> ), Stickstoff 800 (N <sub>2</sub> -800) Druckluft 800 (AIR-800 / SA), Argon (Ar), Sauerstoff 93 (O <sub>2</sub> 93) , Entnahmestelle für überschüssiges Anästhesiegas (UTL)



Standards:	DIN, BS, SS (AGA), NF, SN (Carbamed)
Einbauarten:	Unterputz/Hohlwand, Aufputz, Schienenmontage, Unterputz-Tülle, Deckenversorgungseinheiten, Rohr hinten, gerades Rohr, Tülle oben, DVE-NIST, Unterputz/Hohlwand Rohr hinten
Kennzeichnung:	farbneutral oder nach ISO32
Betriebstemperatur:	0°C bis +40°C
Lagertemperatur:	-20°C bis +60°C
Erwartbare Lebensdauer:	10 Jahre
Abmessungen:	siehe Seite 87

### Wartungsteile

Nr.	Bezeichnung
327463	Forano Cartridge DIN
327468	Forano Cartridge AGA
327447	Forano Cartridge Carba
325332	Forano Cartridge BS
326436	Forano Cartridge AGA Vac
326457	Cartridge Umrüstsatz DIN - Forano II
103401	NF-Dosen-Ventileinsatz Druckgase
103402	NF-Dosen-Ventileinsatz Vakuum
104785	NF-Dosen-Ventileinsatz AIR800



### Zubehör

Nr.	Bezeichnung
903258	Forano Wellenblende VE=1 Stück
903259	Forano Wellenblende VE=6 Stück
903309	Forano Aufkleber Außer Betrieb VE=25
903380	Kindersicherung Forano AIR o. O2
903381	Kindersicherung Forano CO2 / N2O / VAC
903308	Schlüssel Forano Kindersicherung
903302	Forano Demontagewerkzeug Druckring
903301	Forano Blindflansch für Druckprobe
903300	Forano Montagewerkzeug Höhenverstellung
903303	Forano Einbauhilfe zum Setzen von 4 ES
903304	Schlüssel für Schließkegelfangschraube
903305	Forano Schließkegel Inbuswerkzeug
326380	NF-Ventileinsatzschlüssel Druckgase
326381	NF-Ventileinsatzschlüssel VAC/AIR800
902114	Prüfkoffer Entnahmestellen gem. 7396-1/2 DIN
902128	Prüfkoffer Entnahmestellen gem. 7396-1/2 BS
902129	Prüfkoffer Entnahmestellen gem. 7396-1/2 AGA

# Terminal unit Forano

**Dear customers,**

Thank you for purchasing this Greggersen product.  
If you have any questions or require information, please contact our sales and support team.

+49-(0)40 739 357-0; [sales@greggersen.de](mailto:sales@greggersen.de)



Please read the instructions for use thoroughly before using the medical device.  
Only use it once you have completely understood the application and function! All serious incidents must be reported to Greggersen Gasetechnik GmbH and to the health authority.



**Medical device in accordance with:**

DIN EN ISO 9170-1  
(EU) 2017/745

**Connections in accordance with:**

DIN 13260-2	SS 875 24 30 (AGA)
BS 5682	SN ENV 737-6:2005
NF S90-116	

**Symbols:**



Consult the instructions for use



Keep free from oil and grease



Date of manufacture calender week year



Temperature range



Medical device



Product contains lead




Manufacturer



Item number

**Labels**

<b>REF 905130</b>	
Forano - Vorderteil Forano - socket unit Carbamed, O2, ISO Made in Germany	<a href="http://www.greggersen.de/download/">www.greggersen.de/download/</a>
	
 (01)04031196005131 (11)240506 (10)52123	<b>CE 0123</b>
 Greggersen Gasetechnik GmbH Bodestr. 27-29 21031 Hamburg Germany 	

 (01)04031196000556 (10)66723 (11)250626	<b>CE 0123</b>	<b>MD REF 903200</b>
---	----------------	----------------------



## Prolog

The Forano terminal unit from Greggersen Gasetechnik GmbH comply with the relevant provisions of Regulation (EU) 2017/745 of the European Parliament and Council and are classified as Class IIa active, non-invasive devices.

CE Marking: C 0123

Basis UDI: 4031196FORANOESTAS

## Intended use

Devices to distribute or supply medical gases or vacuum to equipment in diagnostic, therapy or surgery

## Functionality

The terminal units are intended to be connected to a gas supply system according to DIN EN ISO 7396-1 and to provide different types of compressed gases or vacuum. To withdraw the gases or vacuum, a plug must be connected to the terminal unit.

The plug is inserted into the terminal unit in the case of terminal units compliant with the DIN, BS, AGA and Carbamed standards. The plug locks automatically and simultaneously establishes a connection to the gas or vacuum source by opening the sealing cone in the rear part. Once the application is finished, the plug can be released from the terminal unit by pressing the actuator, disconnecting the gas connection at the same time. In the case of the DIN terminal units, the plug can be brought into the parking position by easy connection and disconnection. Here the plug is held in the terminal unit without a gas connection being established.

With the tapping points of the NF standard, the plug must be locked with the union nut by turning it clockwise after it has been plugged into the tapping point. To unlock, the plug must be pressed into the tapping point and at the same time the union nut must be turned anti-clockwise.

To permanently stop operation of the terminal units, the sealing cone must be pressed into the terminal unit and screwed down. This seals the outlet point gas-tight and the front part can then be dismantled.

In the DIN, AGA, BS and Carbamed versions, all sealing elements are located in a replaceable unit, the cartridge.

## Warnings

- Prior to the use of the device, the user has to be familiar with the product and the instructions for use and must have understood them
- The terminal unit must be checked for external damage, contamination and the right gas type lettering before each use. It must be ensured that the outlet unit is correctly aligned and that the labelling on the terminal unit is horizontal.
- When cleaning, make sure that no liquids enter the terminal unit. After cleaning, the terminal unit must be dried completely.



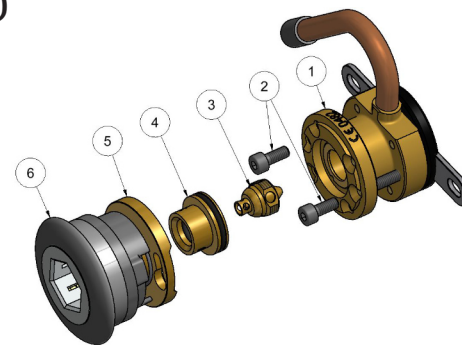
- Oxygen is a highly oxidizing gas. Always keep all connections free of oil and grease! No smoking and no fire near oxygen equipment! Fire hazard!
- After installation or maintenance of the terminal unit, an acceptance check according to DIN EN ISO 7396-1 must be performed.
- Only use the terminal unit with plugs of the respective gas standard.
- Check the gas connection after connecting a DIN plug. The plug can be in the parking position.
- All serious incidents must be reported to Greggersen Gasetechnik GmbH and to the health authority responsible for the place of residence.
- Do not use the terminal unit in areas with high magnetic or electromagnetic fields (MRI).
- Our products are partly made of brass with a lead content of more than 0.1%. As an alloy component, lead is firmly bound in the material so that no exposure is to be expected.
- The visible area of the outlet must not be covered with self-adhesive materials at any time.



### Device description

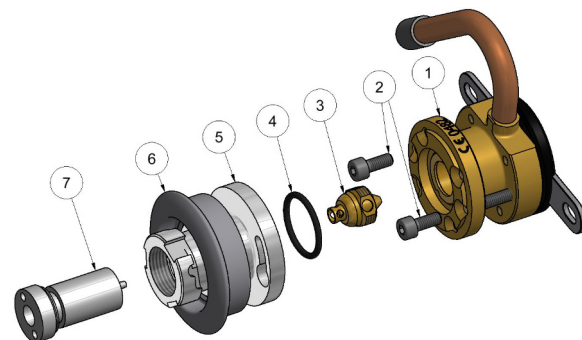
#### Terminal unit DIN, DIN, BS, SN (Carbamed) SS (AGA)

No.	Description
1	Base block
2	Mounting screws
3	Sealing cone
4	Cartridge
5	Front part
6	Pressure ring



#### Terminal unit NF

No.	Description
1	Base block
2	Mounting screws
3	Sealing cone
4	O-ring
5	Front part
6	Pressure ring
7	Valve insert



### Patient target group

The terminal units are used to provide medical gases or vacuum.

The application of medical gases is determined by the medical personnel operating the terminal unit. Medical gases can be used for different purposes. No specific determination of the disease or condition, clinical form, stage, severity, symptoms or aspects to be treated/ diagnosed is therefore possible.



## Intended users

The medical device is intended for clinical use by medically qualified personnel (e.g. therapists, care personnel, doctors).

## Operation

Before starting operation, an external visual inspection and a functional test have to be carried out each time.

During the external visual inspection, the terminal unit is checked for obvious damage or contamination. During the function test, the pressure ring has to be pressed to check the ease of movement.

To establish a gas or vacuum connection, a plug must be connected in the terminal unit. Please note that a parking position is also possible for DIN standard terminal units. To bring a plug into the parking position, it is only inserted up to the first locking point. The gas connection has not yet been established in this position. To establish a gas connection, connect the plug up to the second locking point. NF standard plugs must be secured using the bayonet lock.

To release a plug, the actuator of the terminal unit must be pressed to pull the plug out of the terminal unit. In the case of DIN terminal unit, the plug can be moved to the parking position by simply pulling it beyond the first locking point. In case of NF standard terminal units, the plug has to be pressed slightly into the terminal unit and the bayonet lock released.

## Cleaning

The terminal units can be wet cleaned externally with commercially available disinfectants and cleaning agents. When cleaning, make sure that no liquid enters the terminal unit. The terminal unit must be completely dry prior to subsequent use. The hygiene plan of the healthcare facility must be observed.

## Installation

- Attach the base block depending on the type of installation.
- Solder the base block to the piping system.

Caution!

During soldering, the lines must be flushed with inert gas (N<sub>2</sub>)! To do this, connect the line to a source of inert gas and press the locking cone down until the interior of the terminal unit is sufficiently flushed.

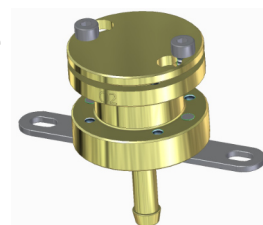
- Alternatively for terminal units with NIST connection: Connect the coupling parts and tighten the union nut by hand.
- Depending on the type of installation, put on the front panel or cover ring
- Place the front part of the terminal unit and screw it on.
- Click the actuator on.
- After installing or replacing the cartridge, the terminal unit must be activated once with a plug. This aligns the closing cone and prevents leaks.



- Establish the gas connection.

**Caution!**

After installation, an acceptance test must be conducted in accordance with DIN EN ISO 7396-1. The required pressure and leak tests must be performed with the front section in place. Alternatively, the closing cone can be screwed down (see Maintenance and Inspection) and the base block can then be sealed with a blind flange. When closing the tapping point by screwing down the closing cone, as described in the Maintenance and Inspection section, 100% leak tightness cannot be guaranteed! Installation may only be carried out by trained personnel.



### Disposal

There are no special disposal requirements for this device. The device can be disposed of in household waste. Installation may only be carried out by properly trained and qualified personnel.

### Maintenance and inspection

A function and tightness check according to DIN EN ISO 9170-1 must be carried out at least once a year. The tightness of the locking system of the tapping points of the country standards according to DIN, BS and SS must be checked using the leak test plug from the test kit. Maintenance must be carried out at least every 6 years, whereby the cartridge has to be replaced. In case of intensive use, more frequent replacement of wearing parts may be necessary. Wear can lead to leaks and thus to audible hissing noises from the terminal unit. To replace the wearing parts, the sealing cone is screwed into the terminal unit with a 3 mm Allen key, which interrupts the gas flow. The actuator can then be pulled off and the front part removed by loosening the fixing screws. The cartridge is now accessible and can be changed. The front part then has to be reassembled and the gas flow opened. At the NF standard tapping points, the valve insert must be changed, for which the gas supply must be interrupted. On completion of maintenance work, an acceptance test according to DIN EN ISO 7396-1 must be carried out. Maintenance may only be carried out by properly trained and qualified personnel.

### Technical data

Operating pressure:	Compressed gases 400...500 kPa, max. 1000 kPa vacuum $\leq$ -40 kPa
Test pressure:	Compressed gases max. 1500 kPa; vacuum 500 kPa
Gas types:	Oxygen (O <sub>2</sub> ), compressed air (AIR / MA), vacuum (VAC), nitrogen (N <sub>2</sub> ), nitrous oxide (N <sub>2</sub> O), carbon dioxide (CO <sub>2</sub> ), nitrogen 800 (N <sub>2</sub> -800), compressed air 800 (AIR-800 / SA), argon (Ar), oxygen 93 (O <sub>2</sub> 93), terminal unit for excess anesthetic gas (UTL)
Standards:	DIN, BS, SS (AGA), NF, SN (Carbamed)



Installation types:	Concealed / hollow wall, surface-mounted, rail mounting, ceiling supply units, pipe at rear, straight pipe, hose connection at top, DVE-NIST, concealed hose connector, Concealed / hollow wall rear
Gas type identification:	colour-neutral or according to ISO32
Operating temperature:	0°C to +40°C
Storage temperature:	-20°C to +60°C
Expected lifespan:	10 years
Dimensions:	see page 87

### Maintenance parts

No.	Description
327463	Forano Cartridge DIN
327468	Forano Cartridge AGA
327447	Forano Cartridge Carba
325332	Forano Cartridge BS
326436	Forano Cartridge AGA Vac
326457	Cartridge conversion kit DIN - Forano II
103401	NF socket valve insert compressed gases
103402	NF socket valve insert vacuum
104785	NF socket valve insert AIR800



### Accessories

No.	Description
903258	Forano front plate packing unit = 1 piece
903259	Forano front plate packing unit = 6 pieces
903309	Forano "not operative" sticker packing unit = 25 pieces
903380	Forano child safety lock AIR or O2
903381	Forano child safety lock CO2 / N2O / VAC
903308	Key for Forano child safety lock
903302	Forano actuator disassembly tool
903301	Forano blind flange for pressure test
903300	Forano height adjustment assembly tool
903303	Forano mounting aid for placing 4 terminal units
903304	Spanner for sealing cone retaining screw
903305	Forano sealing cone Allen key
326380	NF valve insert key compressed gases
326381	NF valve insert key VAC/AIR800
902114	Test kit terminal units acc. to 7396-1/2 DIN
902128	Test kit terminal units acc. to 7396-1/2 BS
902129	Test kit terminal units acc. to 7396-1/2 AGA

# Afnamepunt Forano

## Geachte klant,

Hartelijk dank voor de aankoop van dit product van Greggersen. Voor vragen en informatie kunt u terecht bij ons sales- en supportteam.

+49-(0)40 739 357-0; [sales@greggersen.de](mailto:sales@greggersen.de)



Lees voor gebruik van dit medische hulpmiddel de gebruiksaanwijzing eerst goed door. Pas het hulpmiddel alleen toe als u het gebruik en de werking helemaal begrijpt. Meld alle ernstige voorvallen aan de firma Greggersen Gasetechnik GmbH en de gezondheidsinstanties die voor de locatie verantwoordelijk zijn.



### Medisch hulpmiddel conform:

DIN EN ISO 9170-1  
(EU) 2017/745

### Aansluitingen conform:

DIN 13260-2      SS 875 24 30 (AGA)  
BS 5682          SN ENV 737-6:2005  
NF S90-116

### Symbolen:



Overweeg de gebruiksaanwijzing



Gebruik geen olie



Tijd van fabricage, kalender week- jaar



Temperatuurbereik



Medisch apparaat



Product bevat lood




Fabrikant



Bestellingsnummer

### Etiketten

<b>REF 905130</b>	
Forano - Vorderteil	<a href="http://www.greggersen.de/downloads/">www.greggersen.de/downloads/</a>
Forano - socket unit	
Carbamed, O2, ISO	
Made in Germany	<b>MD</b> <b>Pb</b>
 (01)04031196005131	<b>CE 0123</b>
(11)240506	
(10)52123	
 Greggersen Gasetechnik GmbH	 50°C
Bodestr. 27-29 21031 Hamburg Germany	-20°C

 (01)04031196000556	<b>CE 0123</b>
(10)66723	
(11)250626 <b>MD REF 903200</b>	



## Voorwoord

De Forano afnamepunten van Greggersen Gasetechnik GmbH voldoen aan de geldende bepalingen van Verordening (EU) 2017/745 van het Europees Parlement en de Raad en zijn geclassificeerd als actieve, niet-invasieve apparaten van klasse IIa.

CE-markering:        C E0123  
Basis UDI:            4031196FORANOESTAS

## Beoogd doel

Apparaten voor het distribueren of leveren van medische gassen of vacuüm aan apparatuur voor diagnostiek, therapie of chirurgie

## Werking

De afnamepunten zijn bedoeld om aan te sluiten op een gasvoorzieningssysteem volgens DIN EN ISO 7396-1, voor het beschikbaar stellen van verschillende drukgassen en vacuüm. Voor het afnemen van de gassen resp. het vacuüm moet een insteeknippel op het afnamepunt worden aangesloten.

Bij de afnamepunten die voldoen aan de standaarden DIN, BS, AGA en Carba wordt de insteeknippel daartoe in het afnamepunt gestoken. De insteeknippel wordt automatisch vergrendeld en zorgt tegelijkertijd, door het openen van de afsluitkegel in het achtergedeelte, voor een verbinding met de gas- resp. vacuümbron. Na afloop van de toepassing kan de steeknippel worden losgekoppeld van het afnamepunt door op de drukring te duwen. Daarbij wordt tegelijkertijd de gasverbinding verbroken. Bij DIN-afnamepunten kan de insteeknippel door licht vast- resp. loskoppelen in de parkeerstand worden gezet. Hij blijft daarbij vastzitten in het afnamepunt, maar zonder dat er verbinding wordt gemaakt met de gasvoorziening. Bij de aftappunten van de NF-norm moet de plug na het insteken in het aftappunt met de wartelmoer worden geborgd door deze rechtsonder te draaien. Om te ontgrendelen moet de plug in het aftappunt worden gedrukt en tegelijkertijd moet de wartelmoer tegen de klok in worden gedraaid.

Om het gebruik van de aftappunten voor langere tijd stop te zetten, moet de afsluitkegel in het aftappunt worden geduwd en naar binnen worden geschroefd. Daardoor wordt de uitgang gasdicht afgesloten en kan het voorgedeelte worden gedemonteerd. Bij de varianten DIN, AGA, BS en Carbamed bevinden zich alle afdichtingselementen in een vervangbaar onderdeel, de cartridge.

## Waarschuwingen

- Voor gebruik van het apparaat moet de gebruiker vertrouwd zijn met het product en de gebruiksaanwijzing en die begrepen hebben.
- Controleer het afnamepunt iedere keer voor gebruik op beschadigingen of verontreinigingen. Zorg dat het afnamepunt correct is uitgelijnd en dat de opschriften van het afnamepunt horizontaal staan.
- Let er bij het reinigen op dat er geen vloeistoffen binnendringen in het afnamepunt. Laat het afnamepunt na reiniging helemaal drogen.



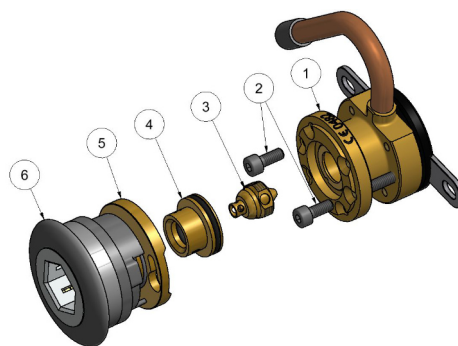
- Zuurstof is een sterk oxiderend gas. Houd alle aansluitingen altijd vrij van olie en vet! Niet roken en geen vuur in de buurt van zuurstofapparatuur! Brandgevaar!
- Voer na installatie van het afnamepunt of na onderhoud een keuring uit volgens DIN EN ISO 7396-1.
- Gebruik voor het afnamepunt alleen insteeknippel die passen bij de desbetreffende gasstandaard.
- Controleer altijd de gasverbinding na het aansluiten van een DIN-insteeknippel. De insteeknippel kan zich nog in de parkeerstand bevinden.
- Gebruik het apparaat niet in gebieden met sterke magnetische of elektromagnetische velden (MRI).
- Onze producten zijn deels gemaakt van messing met een loodgehalte van meer dan 0,1%. Als legeringscomponent is lood stevig in het materiaal gebonden, zodat blootstelling niet te verwachten is.
- Het zichtbare gedeelte van het afnamepunt mag op geen enkel moment worden afgedekt met zelfklevende materialen.



### Beschrijving van het apparaat

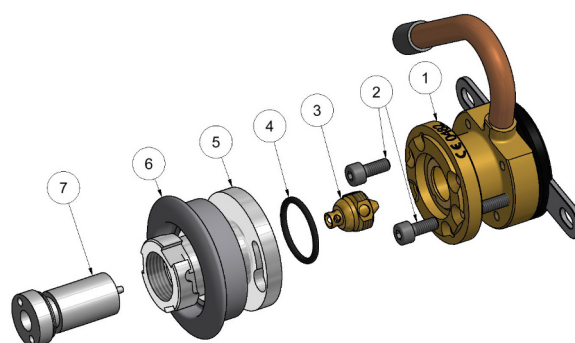
#### Afnamepunten DIN, BS, SN (Carbamed), SS (AGA)

Nr.	Aanduiding
1	Basisblok
2	Bevestigingsbouten
3	Afsluitkegel
4	Cartridge
5	Voorgedeelte
6	Drukkring



#### Afnamepunten NF

Nr.	Aanduiding
1	Basisblok
2	Bevestigingsbouten
3	Afsluitkegel
4	O-Ring
5	Voorgedeelte
6	Drukkring
7	Ventielelement



### Patiëntendoelgroep

De afnamepunten dienen voor het beschikbaar stellen van medische gassen of vacuüm. Welke medische gassen worden gebruikt, wordt bepaald door het medisch personeel dat de afnamepunten bedient. Medische gassen zijn te gebruiken voor meerdere doeleinden. Het is daarom niet mogelijk om concreet te bepalen om welke ziekte of toestand, klinische vorm, stadium, gradatie, symptomen of te behandelen/te diagnosticeren aspecten het gaat.



## Beoogde gebruikers

Het medische hulpmiddel is bedoeld om door deskundig, medisch geschoold personeel te worden gebruikt (therapeuten, verplegend personeel, artsen).

## Bediening

Voer iedere keer voor gebruik een visuele controle en een functiecontrole uit. Controleer het afnamepunt bij de uitwendige visuele controle op duidelijk zichtbare beschadigingen of verontreinigingen. Duw bij de functiecontrole de drukring in, om te kijken of die naar behoren functioneert. Voor het maken van een verbinding met de gassen resp. het vacuüm moet een insteeknippel op het afnamepunt worden aangesloten. Bij afnamepunten volgens de DIN-standaard moet rekening worden gehouden met de mogelijke parkeerstand. Om een insteeknippel in de parkeerstand te brengen, wordt hij alleen tot het eerste vergrendelingspunt in de aansluiting gestoken. In deze positie is er nog geen gasverbinding tot stand gebracht. Om een gasverbinding tot stand te brengen moet de steeknippel tot het tweede vergrendelingspunt in de aansluiting worden gestoken. Insteeknippel op basis van de NF-standaard moeten worden vastgezet met behulp van de bajonetsluiting. Om een insteeknippel te kunnen loskoppelen moet er op de drukring van het aftappunt worden geduwd. Dan kan de insteeknippel uit het aftappunt worden getrokken. Bij DIN-afnamepunten kan de insteeknippel in de parkeerstand worden gezet door hem alleen tot het eerste vergrendelingspunt in te steken. Bij aftappunten op basis van de NF-standaard kan de steeknippel gemakkelijk in het aftappunt worden geduwd om de bajonetsluiting te kunnen losmaken.

## Reiniging

De afnamepunten kunnen uitwendig worden gereinigd met standaard desinfectie- en reinigingsmiddelen. Let er bij het reinigen op dat er geen vloeistof binnendringt in het afnamepunt. Laat het afnamepunt helemaal drogen voor het opnieuw wordt gebruikt. Volg het hygiëneplan van de gezondheidsinstelling op.

## Installatie

- Bevestig het basisblok al naar gelang het inbouwtype.
- Soldeer het basisblok vast aan leidingnetwerk.
- **Attentie!** Tijdens het solderen moeten de leidingen worden gespoeld met inert gas (N<sub>2</sub>)! Sluit hiervoor de leiding aan op een bron van inert gas en druk de borgkegel naar beneden totdat de binnenkant van het aftappunt voldoende is gespoeld.
- Alternatief voor aftappunten met NIST-aansluiting: Sluit de koppelingsdelen aan en draai de wartelmoer met de hand vast.
- Afhankelijk van het type installatie, op het frontpaneel of de afdekking plaatsen.
- Breng het voorgedeelte van het aftappunt aan en schroef het vast.
- Breng de drukring aan.
- Na het installeren of vervangen van de cartridge moet het verwijderpunt eenmalig worden geactiveerd met een stekker. Hierdoor wordt de sluitconus uitgelijnd en worden lekkages voorkomen.

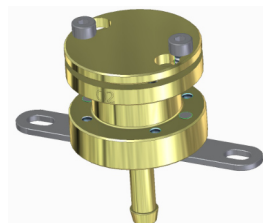


- Maak een verbinding met de gasbron.

Attentie! Voer na de montage een opleveringskeuring uit volgens DIN EN ISO 7396-1. De installatie mag alleen door geautoriseerd vakpersoneel worden uitgevoerd.

Na de installatie moet een acceptatietest worden uitgevoerd volgens DIN EN ISO 7396-1. De hiervoor vereiste druk- en lektesten dienen te worden uitgevoerd met het voorste gedeelte gemonteerd.

Als alternatief kan de sluitconus ook worden vastgeschroefd (zie Onderhoud en inspectie) en kan het basisblok vervolgens met een blinde flens worden afgesloten. Bij het sluiten van het afzuigpunt door het vastschroeven van de sluitkegel, zoals beschreven in het hoofdstuk Onderhoud en inspectie, kan geen 100% dichtheid worden gegarandeerd! Installatie mag uitsluitend worden uitgevoerd door hiervoor opgeleid en deskundig personeel.



### Afvalverwerking

Er zijn geen speciale verwijderingsvereisten voor dit apparaat. Het apparaat kan met het huisvuil worden afgevoerd. Indien het apparaat verontreinigd is, dienen passende voorzorgsmaatregelen te worden genomen.

### Onderhoud en inspectie

Voer minimaal één keer per jaar een functie- en lekkagecontrole uit volgens DIN EN ISO 9170-1. De dichtheid van het vergrendelingsstelsel van de tappunten van de landnormen volgens DIN, BS en SS moet worden gecontroleerd met behulp van de lekttestplug uit de testkoffer.

Voer minimaal om de 6 jaar onderhoud uit en vervang daarbij de cartridge. Bij intensief gebruik kan het nodig zijn de slijtonderdelen vaker te vervangen. Bij slijtage kan er lekkage optreden en is er sprake van hoorbare sissgeluiden vanuit het aftappunt. Om de slijtonderdelen te vervangen wordt de afsluitkegel met een inbussleutel van 3 mm in het afnamepunt gedraaid. Op die manier wordt de gastoevoer onderbroken. Vervolgens kan de drukring worden losgetrokken en kan het voorgedeelte worden verwijderd door de bevestigingsbouten los te draaien. Nu is de cartridge toegankelijk en kan worden vervangen. Monteer vervolgens het voorgedeelte weer op de juiste manier en open de gastoevoer weer.

Bij de NF-normafnamepunten moet het klepinzetstuk worden vervangen, waarbij de gastoevoer moet worden onderbroken. Voer na afloop van het onderhoud een opleveringskeuring uit volgens DIN EN ISO 7396-1. Onderhoud mag uitsluitend worden uitgevoerd door hiervoor opgeleid en deskundig personeel.

### Technische gegevens

Bedrijfsdruk:	Drukassen 400..500 kPa, max. 1000 kPa vacuüm ≤ -40 kPa
Testdruk:	Drukassen max. 1500 kPa; vacuüm max. 500 kPa
Gassoorten:	Zuurstof (O <sub>2</sub> ), perslucht (AIR / MA), vacuüm (VAC), lachgas (N <sub>2</sub> O), kooldioxide (CO <sub>2</sub> ), stikstof (N <sub>2</sub> ), Zuurstof 93 (O <sub>2</sub> 93) perslucht 800 (AIR-800 / SA), argon (Ar), argon 800 (Ar-800), Verzamelpunt voor overtollig anesthesiegas (UTL)



Standaarden:	DIN, BS, SS (AGA), NF, SN (Carbamed)
Manieren van NIST, monteren:	inbouw/holle wand, opbouw, railmontage, DVE-plafondvoorzieningseen heden, buis achter, rechte buis, tule boven, inbouwtule, inbouw/holle wand achterkant
Gassoortmarkering:	kleurneutraal of volgens ISO32
Bedrijfstemperatuur:	0°C tot +40°C
Opslagtemperatuur:	-20°C tot +60°C
Verwachte levensduur:	10 jaar
Afmetingen:	zie pagina 87

### Onderhoudsonderdelen

Nr.	Aanduiding
327463	Forano cartridge DIN
327468	Forano cartridge AGA
327447	Forano cartridge Carba
325332	Forano cartridge BS
326436	Forano cartridge AGA Vac
326457	Cartridge-ombouwset DIN - Forano II
103401	NF-ventielement drukgassen
103402	NF-ventielement vacuüm
104785	NF-ventielement AIR800



### Accessoires

Nr.	Aanduiding
903258	Forano golfafdekpaneel VE=1 stuk
903259	Forano golfafdekpaneel VE=6 stuks
903309	Forano etiket 'buiten gebruik' VE=25 stuks
903380	Kinderbeveiliging Forano AIR of O2
903381	Kinderbeveiliging Forano CO2 / N2O / VAC
903308	Sleutel kinderbeveiliging Forano
903302	Forano demontagegereedschap drukkring
903301	Forano blinde flens voor drukproef
903300	Forano montagegereedschap hoogteverstelling
903303	Forano montagehulpmiddel voor het plaatsen van 4 ES
903304	Sleutel voor vangbout afsluitkegel
903305	Forano afsluitkegel inbussleutel
326380	Sleutel NF-ventielement drukgassen
326381	Sleutel NF-ventielement VAC/AIR800
902114	Testkoffer afnamepunten volgens 7396-1/2 DIN
902128	Testkoffer afnamepunten volgens 7396-1/2 BS
902129	Testkoffer afnamepunten volgens 7396-1/2 AGA

# Prise de gaz Forano

**Chers clients,**

Nous vous remercions d'avoir acheté ce produit Greggersen. Notre équipe commerciale et d'assistance se tient à votre disposition pour toute question et information.



+49-(0)40 739 357-0; [sales@greggersen.de](mailto:sales@greggersen.de)

Veillez lire attentivement le mode d'emploi du dispositif médical avant de l'utiliser. Utilisez le dispositif uniquement après avoir entièrement compris son application et son fonctionnement! Tout incident grave doit être signalé à la société Greggersen Gasetechnik GmbH et aux autorités sanitaires locales responsables.



**Dispositif médical conforme aux normes suivantes:**

DIN EN ISO 9170-1  
(EU) 2017/745

**Raccords conformes aux normes suivantes:**

DIN 13260-2      SS 875 24 30 (AGA)  
BS 5682          SN ENV 737-6:2005  
NF S90-116

## Symboles:



Tenez compte des instructions d'utilisation



Ne pas utiliser d'huile



Moment de la fabrication, semaine - année



Écart de température



Dispositif médical



Le produit contient du plomb

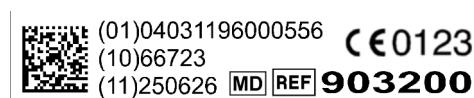


Fabricant



Numéro de commande

## Étiquettes



## Avant-propos

Les prises de gaz Forano de la société Greggersen Gasetechnik GmbH correspondent aux dispositions pertinentes du règlement (UE) 2017/745 du Parlement européen et du Conseil et sont classées comme dispositifs actifs et non invasifs de classe IIa.

Marquage CE : C 0123  
IUD de base: 4031196FORANOESTAS

## Finalité

Dispositifs pour distribuer ou fournir des gaz médicaux ou du vide aux équipements de diagnostic, de thérapie ou de chirurgie

## Fonctionnement

Les prises de gaz sont prévues pour être raccordées à un système d'alimentation en gaz selon la norme NF EN ISO 7396-1 et mettre à disposition différents gaz sous pression ou du vide. Pour prélever les gaz ou le vide, une fiche doit être connectée à la prise de gaz.

Dans le cas des prises de gaz répondant aux normes DIN, BS, AGA et Carba, la fiche est alors enfichée dans la prise de gaz. La fiche se verrouille automatiquement et établit en même temps une liaison avec la source de gaz ou de vide en ouvrant le cône de fermeture dans sa partie arrière. Une fois l'utilisation terminée, il est possible de débrancher la fiche de la prise de gaz par actionnement de la bague de serrage, coupant simultanément la liaison au gaz. Dans le cas des prises de gaz répondant à la norme DIN, il est possible de mettre la fiche en position de repos par simple accouplement et désaccouplement de la fiche. Dans ce cas, celle-ci est maintenue dans la prise de gaz sans établir de liaison avec le gaz.

Avec les piquages de la norme NF, le bouchon doit être verrouillé avec l'écrou-raccord en le tournant dans le sens des aiguilles d'une montre après avoir été enfiché dans le piquage. Pour déverrouiller, la fiche doit être enfoncée dans le point de prise et en même temps l'écrou-raccord doit être tourné dans le sens inverse des aiguilles d'une montre.

Pour terminer durablement le fonctionnement des prises de gaz, il est indispensable d'enfoncer le cône de fermeture dans la prise de gaz et de le dévisser. Par ce moyen, la sortie est obturée de manière étanche au gaz et la partie avant peut être démontée.

Sur les variantes DIN, AGA, BS et Carbamed, tous les éléments d'étanchéité se trouvent dans une unité remplaçable, appelée cartouche.

## Consignes d'avertissement

- Avant toute utilisation du dispositif, l'utilisateur doit se familiariser avec le dispositif et le mode d'emploi, et l'avoir compris.
- Avant toute utilisation, contrôler si la prise de gaz présente des dommages ou des encrassements extérieurs. S'assurer que la prise de gaz est orientée correctement et que l'inscription sur la prise de gaz se trouve à l'horizontale
- Lors de tout nettoyage, veiller à ce qu'aucun liquide ne pénètre dans la prise de gaz. Après tout nettoyage, sécher complètement la prise de gaz.
- L'oxygène est un gaz hautement oxydant. Maintenez toujours toutes les connexions exemptes d'huile et de graisse ! Ne pas fumer et ne pas faire de



feu à proximité des appareils à oxygène ! Risque d'incendie!

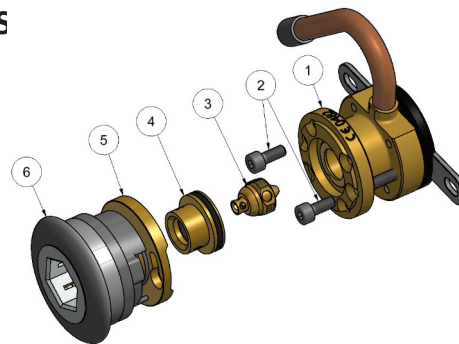
- Après le montage ou un entretien de la prise de gaz, effectuer un contrôle de réception selon la norme NF EN ISO 7396-1.
- Utiliser la prise de gaz uniquement avec des fiches répondant à la norme de gaz correspondante.
- Après l'accouplement d'une fiche DIN, contrôler la liaison de gaz. La fiche peut se trouver en position de repos.
- N'utilisez pas l'appareil dans des zones à champs magnétiques ou électromagnétiques (IRM) élevés.
- Nos produits sont en partie en laiton avec une teneur en plomb de plus de 0,1%. En tant que composant d'alliage, le plomb est fermement lié au matériau de sorte qu'aucune exposition n'est à prévoir.
- La zone visible du point de sortie ne doit à aucun moment être recouverte de matières autocollantes.



### Description du dispositif

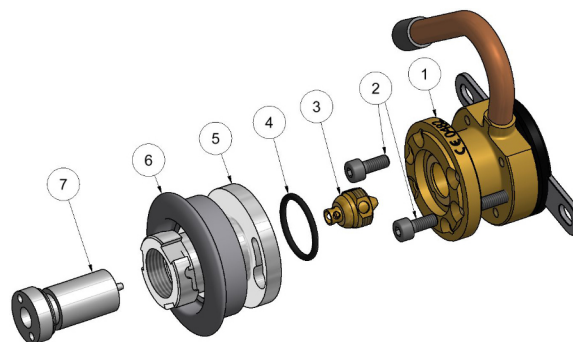
#### Prises de gaz DIN, BS, SN (Carbamed), SS

N°	Désignation
1	Bloc de base
2	Vis de fixation
3	Cône de fermeture
4	Cartouche
5	Partie avant
6	Bague de serrage



#### Prises de gaz NF

N°	Désignation
1	Bloc de base
2	Vis de fixation
3	Cône de fermeture
4	Joint torique
5	Partie avant
6	Bague de serrage
7	Embout de valve



### Groupe cible de patients

Les prises de gaz servent à mettre à disposition des gaz médicaux ou du vide.

L'utilisation des gaz médicaux est déterminée par le personnel médical qui manipule les prises de gaz. Les gaz médicaux sont utilisables pour différentes applications. Il n'est donc pas possible de déterminer concrètement la maladie ou l'état, la forme clinique, le stade, le degré de gravité, les symptômes ou les aspects à traiter/diagnostiquer.



## Utilisateur prévu

Le dispositif médical est prévu pour une application clinique par du personnel médical formé (p. ex. thérapeutes, personnel soignant, médecins).

## Utilisation

Avant toute mise en service, effectuer un contrôle visuel extérieur et un contrôle de fonctionnement.

Le contrôle visuel extérieur consiste à examiner si la prise de gaz présente des dommages manifestes ou des encrassements. Lors du contrôle de fonctionnement, par contre, la bague de serrage est actionnée pour vérifier sa mobilité.

Pour établir une liaison avec le gaz ou le vide, une fiche est connectée à la prise de gaz. Dans le cas des prises de gaz selon la norme DIN, il convient de tenir compte qu'une position de repos est possible en plus. Pour mettre une fiche en position de repos, celle-ci n'est enfichée que jusqu'à premier cran. Dans cette position, aucune liaison avec le gaz n'est établie. Pour établir une liaison avec le gaz, connecter la fiche jusqu'au deuxième cran. Les fiches selon la norme NF doivent être fixées à l'aide d'un joint à baïonnette.

Pour débrancher une fiche, il faut actionner la bague de serrage de la prise de gaz pour pouvoir tirer la fiche de la prise de gaz. Dans le cas des prises de gaz DIN, il est possible de mettre la fiche en position de repos en la tirant uniquement au premier cran. Dans le cas des prises de gaz selon la norme NF, il faut légèrement enfoncer la fiche dans la prise de gaz pour desserrer le joint à baïonnette.

## Nettoyage

Les prises de gaz peuvent être nettoyés de l'extérieur avec des désinfectants et des produits de nettoyage courants. Lors du nettoyage, veiller à ce qu'aucun liquide ne pénètre dans la prise de gaz. Avant toute réutilisation, sécher complètement la prise de gaz. Respecter le plan d'hygiène de l'établissement hospitalier.

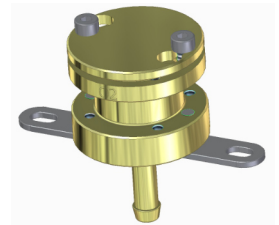
## Montage

- Fixer le bloc de base selon le type de montage.
- Braser le bloc de base à la tuyauterie.  
Attention ! Pendant le soudage, les conduites doivent être rincées avec du gaz inerte (N<sub>2</sub>) ! Pour ce faire, raccordez la ligne à une source de gaz inerte et appuyez sur le cône de verrouillage jusqu'à ce que l'intérieur du point de prélèvement soit suffisamment rincé.
- Alternativement pour les points de prélèvement avec connexion NIST : Connectez les pièces d'accouplement et serrez l'écrou-raccord à la main.
- Selon le type d'installation, mettre le panneau avant ou l'anneau de couverture.
- Mettre en place la partie avant de la prise de gaz et la visser.
- Mettre en place la bague de serrage.
- Après avoir installé ou remplacé la cartouche, le point de retrait doit être activé une fois avec un bouchon. Cela aligne le cône de fermeture et évite les fuites.



- Établir la liaison avec le gaz.

Attention! Après l'installation, un test de réception doit être effectué conformément à la norme DIN EN ISO 7396-1. Les tests de pression et d'étanchéité requis à cet effet doivent être effectués avec la partie vant installée. Alternativement, le cône de verrouillage peut être vissé (voir Maintenance et inspection) et le bloc de base peut ensuite être fermé avec une bride borgne. Lors de la fermeture du point d'extraction en vissant le cône de verrouillage, comme décrit dans la section Maintenance et inspection, une étanchéité à 100 % ne peut pas être garantie ! L'installation ne doit être effectuée que par du personnel qualifié et dûment formé.



### Elimination

Il n'existe pas d'exigences particulières pour l'élimination de cet appareil. L'appareil peut être éliminé avec les déchets ménagers. Si l'appareil est contaminé, des mesures de précaution appropriées doivent être prises.

### Maintenance et inspection

Contrôler le fonctionnement et l'étanchéité du dispositif au moins une fois par an selon la norme NF EN ISO 9170-1. L'étanchéité du système de verrouillage des points de prise des normes nationales selon DIN, BS et SS doit être vérifiée à l'aide du bouchon de test d'étanchéité du coffret de test. Effectuer une maintenance au moins tous les 6 ans lors de laquelle la cartouche doit être remplacée. En cas d'utilisation intensive, un remplacement plus fréquent des pièces d'usure peut s'avérer nécessaire. Toute présence d'usure peut provoquer des problèmes d'étanchéité et ainsi des sifflements audibles provenant de la prise de gaz. Pour remplacer les pièces d'usure, visser le cône de fermeture dans la prise de gaz à l'aide d'un six-pans de 3 mm, permettant de couper le flux de gaz. Il est ensuite possible de tirer la bague de serrage et d'enlever la partie avant en dévissant les vis de fixation. La cartouche est maintenant accessible et peut être remplacée. Aux points de prélèvement de la norme NF, il est nécessaire de remplacer l'insert de la vanne, ce qui nécessite l'interruption de l'alimentation en gaz. À la fin de la maintenance, effectuer un contrôle de réception selon la norme NF EN ISO 7396-1. La maintenance ne doit être effectuée que par du personnel qualifié et dûment formé.

### Caractéristiques techniques

Pression de service:	Gaz sous pression 400 à 500 kPa, max. 1 000 kPa Vide ≤ -40 kPa
Pression de contrôle:	Gaz sous pression max. 1 500 kPa ; vide max. 500 kPa
Types de gaz:	Oxygène (O <sub>2</sub> ), air comprimé (AIR/MA), vide (VAC), protoxyde d'azote (N <sub>2</sub> O), Oxygène 93 (O <sub>2</sub> 93), dioxyde de carbone (CO <sub>2</sub> ), azote (N <sub>2</sub> ), azote 800 (N <sub>2</sub> -800) air comprimé 800 (AIR-800/SA), argon (Ar), Point de collecte des excès de gaz anesthésiques (UTL)
Normes:	DIN, BS, SS (AGA), NF, SN (Carbamed)



Types de montage:	Montage encastré/sur murs creux, montage apparent, montage sur rail, unités d'approvisionnement de gaz au plafond, tuyau à l'arrière, tuyau droit, douille en haut, DVE-NIST, douille pour montage encastré, Montage encastré/sur murs creux à l'arrière
Désignation du type de gaz:	couleur neutre ou selon ISO 32
Température de fonctionnement:	0°C à +40°C
Température de stockage:	20°C à +60°C
Durée de vie prévue:	10 ans
Dimensions :	voir page 87

### Pièces de maintenance

N°	Désignation
327463	Cartouche Forano DIN
327468	Cartouche Forano AGA
327447	Cartouche Forano Carba
325332	Cartouche Forano BS
326436	Cartouche Forano AGA Vac
326457	Cartouche kit de transformation DIN - Forano II
103401	Embout de valve pour prise NF gaz sous pression
103402	Embout de valve pour prise NF vide
104785	Embout de valve pour prise NF AIR800



### Accessoires

N°	Désignation
903258	Cache ondulé Forano UE = 1 pièce
903259	Cache ondulé Forano UE = 6 pièces
903309	Autocollant Forano « Hors service » UE = 25 unités
903380	Sécurité enfants Forano AIR ou O2
903381	Sécurité enfants Forano CO2/N2O/VAC
903308	Clé pour sécurité enfants Forano
903302	Outil de démontage Forano pour bague de serrage
903301	Bride pleine Forano pour l'essai de pression
903300	Outil de montage Forano pour réglage en hauteur
903303	Aide au montage Forano pour mettre en place 4 prises de gaz
903304	Clé pour vis d'arrêt du cône de fermeture
903305	Clé Allen pour cône de fermeture Forano
326380	Clé à embout de valve NF gaz sous pression
326381	Clé à embout de valve NF VAC/AIR800
902114	Valise de contrôle prises de gaz selon 7396-1/2 DIN
902128	Valise de contrôle prises de gaz selon 7396-1/2 BS
902129	Valise de contrôle prises de gaz selon 7396-1/2 AGA

# Unità terminale Forano

## Egredi Clienti,

desideriamo cogliere questa occasione per ringraziarvi per l'acquisto di questo prodotto Greggersen. Per eventuali domande e informazioni è a vostra disposizione il nostro team di addetti alle vendite e all'assistenza.



+49-(0)40 739 357-0; [sales@greggersen.de](mailto:sales@greggersen.de)

Vi preghiamo di leggere attentamente fino in fondo le istruzioni per l'uso di questo dispositivo medico prima dell'utilizzo. Mettetelo in funzione solo quando ne avrete compreso interamente l'utilizzo e il funzionamento.



Tutti gli eventi gravi vanno comunicati alla ditta Greggersen Gasetechnik GmbH e alle autorità sanitarie competenti per il luogo di residenza.

### Dispositivo medico conforme a:

DIN EN ISO 9170-1  
(EU) 2017/745

### Prese conformi a:

DIN 13260-2  
BS 5682  
NF S90-116

SS 875 24 30 (AGA)  
SN ENV 737-6:2005

### Simboli



Mode d'emploi  
envisager



Non usare olio



Tempo di fabbricazione,  
settimana-anno



Intervallo di temperatura



Dispositivo medico



Il prodotto contiene piombo






Produttore



Numero d'ordine

### Etichette

<b>REF 905130</b>	
Forano - Vorderteil Forano - socket unit Carbamed, O2, ISO Made in Germany	<a href="http://www.greggersen.de/download/">www.greggersen.de/ download/</a>
	 
(01)04031196005131 (11)240506 (10)52123	<b>CE 0123</b>
 Greggersen Gasetechnik GmbH Bodestr. 27-29 21031 Hamburg Germany	

	(01)04031196000556 (10)66723 (11)250626	<b>CE 0123</b>
	  <b>903200</b>	



## Introduzione

Le unità terminali Forano della Greggersen Gasetechnik GmbH sono conformi alle disposizioni in materia del Regolamento (UE) 2017/745 del Parlamento europeo e del Consiglio europeo e sono classificate come dispositivi attivi e non invasivi di Classe IIa.

Marcatura CE:           C €0123  
UDI-DI di base:       4031196FORANOESTAS

## Destinazione d'uso

Dispositivi per distribuire o fornire gas medicali o vuoto alle apparecchiature per diagnostica, terapia o chirurgia

## Funzionamento

Le unità terminali sono destinate ad essere collegate ad un sistema di distribuzione di gas conforme alla normativa DIN EN ISO 7396-1 e a erogare vari gas compressi o vuoto. Per il prelievo dei gas o del vuoto è necessario innestare un connettore nell'unità terminale. A questo scopo, nelle unità terminali conformi alle normative DIN, BS, AGA e Carba, il connettore viene inserito nell'unità terminale. Il connettore si blocca automaticamente e contemporaneamente stabilisce un collegamento alla sorgente del gas o del vuoto aprendo il cono di chiusura nella parte posteriore. Terminata l'applicazione, il connettore può essere staccato dall'unità terminale azionando l'anello di tenuta e interrompendo contemporaneamente il collegamento al gas. Nelle unità terminali conformi alla normativa DIN, il connettore può essere portato in posizione di parcheggio con una semplice operazione di innesto/disinnesto. In questo caso il connettore viene lasciato inserito nell'unità terminale senza che venga stabilito un collegamento al gas.

Con i punti di presa della norma NF, il tappo deve essere bloccato con il dado a risvolto ruotandolo in senso orario dopo che è stato inserito nel punto di presa. Per sbloccare, il tappo deve essere premuto nel punto di presa e contemporaneamente il dado di raccordo deve essere ruotato in senso antiorario.

Per arrestare definitivamente il funzionamento delle unità terminali, è necessario premere il cono di chiusura nell'unità terminale e avvitarlo. In questo modo il punto di uscita viene chiuso ermeticamente e la parte anteriore può essere smontata.

Nelle versioni DIN, AGA, BS e Carbamed, tutti gli elementi di tenuta si trovano in un'unità intercambiabile, la cartuccia.

## Avvertenze

- Prima di utilizzare il dispositivo, l'utente deve acquisire la massima familiarità con il prodotto e le sue istruzioni per l'uso, che deve aver compreso bene.
- Prima di ogni utilizzo, controllare che l'unità terminale non presenti danni al suo esterno. Accertarsi che l'unità terminale sia correttamente allineata e che la sua dicitura sia in posizione orizzontale.
- Durante la pulizia evitare attentamente la penetrazione di liquidi nell'unità terminale. Dopo la pulizia asciugare l'unità terminale in ogni sua parte.
- L'ossigeno è un gas altamente ossidante. Mantenere sempre tutti i collegamenti



privi di olio e grasso! Vietato fumare e niente fuoco vicino alle apparecchiature per l'ossigeno! Pericolo d'incendio!

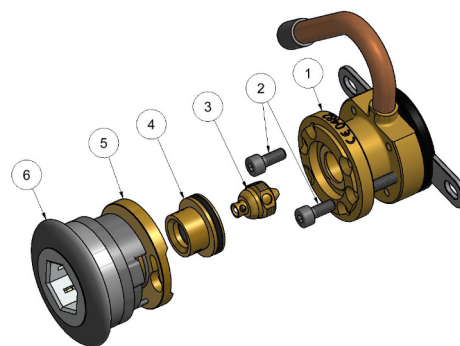
- Dopo l'installazione o la manutenzione dell'unità terminale, effettuare un collaudo di accettazione conformemente alla normativa DIN EN ISO 7396-1.
- Utilizzare l'unità terminale esclusivamente con connettori conformi alla normativa vigente sui gas.
- Dopo l'innesto di un connettore DIN controllare il collegamento al gas. Il connettore può trovarsi in posizione di parcheggio.
- Non utilizzare il dispositivo in aree con elevati campi magnetici o elettromagnetici (MRI).
- I nostri prodotti sono in parte realizzati in ottone con un contenuto di piombo superiore allo 0,1%. Essendo un componente in lega, il piombo è saldamente legato al materiale in modo che non sia prevedibile alcuna esposizione.
- L'area visibile del punto di prelievo non deve essere coperta con materiali autoadesivi in nessun momento.



## Descrizione del dispositivo

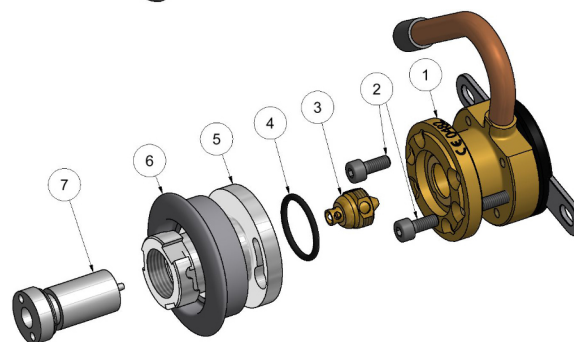
### Unità terminale DIN, BS, SN (Carbamed), SS (AGA)

N.	Denominazione
1	Base block
2	Viti di fissaggio
3	Cono di chiusura
4	Cartuccia
5	Parte anteriore
6	Anello di tenuta



### Unità terminale NF

N.	Denominazione
1	Base block
2	Viti di fissaggio
3	Cono di chiusura
4	O-ring
5	Parte anteriore
6	Anello di tenuta
7	Inserto valvola



## Gruppo target di pazienti

Le unità terminale vengono utilizzate per l'erogazione di gas medicali o vuoto.

L'applicazione dei gas medicali è determinata dal personale medico qualificato che gestisce le unità terminali. I gas medicali possono essere utilizzati per vari scopi. Non è quindi possibile determinare la specifica malattia o condizione, la forma clinica, lo stadio, la gravità, i sintomi o gli aspetti da trattare / diagnosticare.

## Utenti a cui è destinato il prodotto

Il dispositivo medico è previsto per l'impiego clinico da parte di personale medico qualificato (ad es. terapeuti, personale paramedico, medici).



## Azionamento

Eseguire un controllo visivo esterno e un controllo funzionale prima di ogni messa in funzione.

Durante il controllo visivo esterno, viene esaminata l'unità terminale per escludere la presenza di danni evidenti o tracce di sporco. Durante il controllo funzionale, invece, viene azionato l'anello di tenuta per controllare il movimento.

Per eseguire un collegamento al gas o al vuoto, innestare un connettore nell'unità terminale. Ricordare che nelle unità terminali conformi alla normativa DIN è prevista anche una posizione di parcheggio. Per portare un connettore in posizione di parcheggio, inserirlo solo fino al primo punto di arresto. In questa posizione non viene eseguito alcun collegamento al gas. Per eseguire un collegamento al gas, inserire il connettore fino al secondo punto di arresto. I connettori conformi allo standard NF devono essere fissati tramite la chiusura a baionetta. Per staccare un connettore è necessario azionare l'anello di tenuta dell'unità terminale ed estrarre il connettore dall'unità terminale. Nelle unità terminali conformi alla normativa DIN, per spostare il connettore in posizione di parcheggio è necessario riportarlo al primo punto di arresto. Nelle unità terminali conformi alla normativa NF, premere leggermente il connettore nell'unità terminale e aprire la chiusura a baionetta.

## Pulizia

Le unità terminali devono essere pulite esternamente con disinfettanti e detergenti standard. Durante la pulizia evitare attentamente la penetrazione di liquidi nell'unità terminale. Prima del successivo utilizzo, asciugare l'unità in ogni sua parte. Osservare il piano di igiene dell'istituto ospedaliero

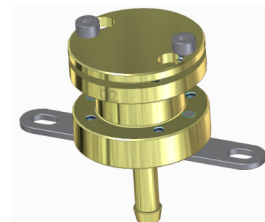
## Installazione

- Fissare il blocco base secondo il tipo di installazione.
- Saldare il blocco base alla rete di tubazioni.  
Attenzione! Durante la saldatura le linee devono essere lavate con gas inerte (N<sub>2</sub>)! Per fare ciò, collegare la linea a una fonte di gas inerte e premere il cono di bloccaggio verso il basso fino a quando l'interno del punto di prelievo non è sufficientemente lavato.
- In alternativa per punti di prelievo con connessione NIST: Collegare le parti del giunto e serrare a mano il dado di raccordo.
- A seconda del tipo di installazione, applicare il pannello frontale o l'anello di copertura.
- Posizionare la parte anteriore dell'unità terminale e avvitarela.
- Applicare l'anello di tenuta.
- Dopo aver installato o sostituito la cartuccia, il punto di rimozione deve essere attivato una volta con una spina. Ciò allinea il cono di chiusura e previene le perdite.



- Eseguire il collegamento al gas.

Attenzione! Dopo l'installazione deve essere eseguita una prova di collaudo secondo DIN EN ISO 7396-1. Le prove di pressione e di tenuta richieste a tale scopo devono essere eseguite con la parte anteriore installata. In alternativa, il cono di bloccaggio può essere avvitato (vedere Manutenzione e ispezione) e il blocco di base può quindi essere chiuso con una flangia cieca. Quando si chiude il punto di estrazione avvitando il cono di bloccaggio, come descritto nella sezione Manutenzione e ispezione, non è possibile garantire una tenuta al 100%! L'installazione deve essere eseguita esclusivamente da personale qualificato e adeguatamente formato.



### Smaltimento

Per lo smaltimento di questo apparecchio non ci sono requisiti particolari. L'apparecchio può essere smaltito nei rifiuti domestici. Se l'apparecchio è contaminato, adottare precauzioni idonee.

### Manutenzione e ispezione

Almeno una volta all'anno eseguire un controllo funzionale e della tenuta secondo la normativa DIN EN ISO 9170-1. La tenuta del sistema di chiusura dei punti di presa delle norme nazionali secondo DIN, BS e SS deve essere verificata utilizzando il tappo di prova delle perdite della valigetta di prova. Almeno ogni 6 anni eseguire una manutenzione, durante la quale la cartuccia deve essere sostituita. In caso di uso intensivo, può essere necessario sostituire le parti soggette a usura con maggiore frequenza. In presenza di usura possono verificarsi perdite e di conseguenza l'unità terminale potrebbe emettere rumori sibilanti. Per sostituire le parti soggette ad usura, il cono di chiusura viene avvitato nell'unità terminale con un esagono di 3 mm, che interrompe il flusso del gas. Successivamente è possibile staccare l'anello di tenuta e rimuovere la parte anteriore allentando le viti di fissaggio. La cartuccia è ora accessibile e può essere sostituita. Successivamente rimontare correttamente la parte anteriore e aprire il flusso di gas. Nelle unità terminali conformi alla normativa NF, l'insero della valvola deve essere sostituito. Ultimata la manutenzione, effettuare un collaudo di accettazione conformemente alla normativa DIN EN ISO 7396-1. La manutenzione deve essere eseguita esclusivamente da personale qualificato e adeguatamente formato.

### Dati tecnici

Pressione di esercizio:	Gas compressi 400..500 kPa, max. 1000 kPa, Vuoto $\leq$ -40 kPa
Pressione di prova:	Gas compressi max. 1500 kPa; vuoto max. 500 kPa
Tipi di gas:	Ossigeno (O <sub>2</sub> ), aria compressa (ARIA / MA), Vuoto (VAC), protossido di azoto (N <sub>2</sub> O), azoto (N <sub>2</sub> ), Anidride carbonica (CO <sub>2</sub> ), azoto 800 (N <sub>2</sub> -800), Aria compressa 800 (AIR-800 / SA), Argon (Ar), Ossigeno 93 (O <sub>2</sub> 93), Punto di raccolta gas anestetico in eccesso (UTL)
Normative:	DIN, BS, SS (AGA), NF, SN (Carbamed)



Tipi di installazione:	Montaggio a incasso/ a parete con intercapedine, esterno, Montaggio su guida, unità di alimentazione a soffitto, Tubo posteriore, tubo dritto, ugello superiore, DVE-NIST, ugello a incasso, Montaggio a incasso/ a parete con intercapedine dietro
Identificazione del tipo di gas:	colore neutro o secondo ISO32
Temperatura di esercizio:	da 0°C a +40°C
Temperatura di stoccaggio:	da -20°C a +60°C
Durata di vita prevista:	10 anni
Dimensioni:	vedi pagina 87

### Pezzi per manutenzione

N.	Description
327463	Cartuccia Forano DIN
327468	Cartuccia Forano AGA
327447	Cartuccia Forano Carba
325332	Cartuccia Forano BS
326436	Cartuccia Forano AGA Vac
326457	Kit di conversione cartuccia DIN - Forano II
103401	Inserto valvola scatola NF Gas compressi
103402	Inserto valvola scatola NF Vuoto
104785	Inserto valvola scatola NF AIR800



### Accessori

N.	Denominazione
903258	Pannello ondulato Forano VE=1 pezzo
903259	Pannello ondulato Forano VE=6 pezzi
903309	Adesivo Forano Fuori servizio VE=25
903380	Dispositivo di sicurezza per bambini Forano AIR o O2
903381	Dispositivo di sicurezza per bambini Forano CO2 / N2O / VAC
903308	Chiave dispositivo di sicurezza per bambini Forano
903302	Anello di tenuta utensile di smontaggio Forano
903301	Flangia cieca Forano per prova di pressione
903300	Regolazione in altezza utensile di montaggio Forano
903303	Strumento di installazione Forano per montaggio di 4 ES
903304	Chiave per vite di fissaggio cono di chiusura
903305	Utensile per viti a esagono cavo per cono di chiusura Forano
326380	Chiave inserto valvola NF gas compressi
326381	Chiave inserto valvola NF VAC/AIR800
902114	Kit di prova unità terminale secondo 7396-1/2 DIN
902128	Kit di prova unità terminale secondo 7396-1/2 BS
902129	Kit di prova unità terminale secondo 7396-1/2 AGA

# Punto de suministro Forano

## Estimado cliente:

Gracias por la compra de este producto Greggersen. Nuestro equipo de ventas y asistencia técnica estará encantado de responder a sus preguntas y proporcionarle información.



+49-(0)40 739 357-0; [sales@greggersen.de](mailto:sales@greggersen.de)

Lea detenidamente las instrucciones de uso antes de utilizar el producto sanitario. Utilícelo solo cuando haya comprendido completamente la aplicación y la función. Todos los incidentes graves se deben comunicar a la empresa Greggersen Gasetechnik GmbH y a la autoridad sanitaria correspondiente del lugar de residencia.



## Producto sanitario de acuerdo con:

DIN EN ISO 9170-1  
(EU) 2017/745

## Conexiones de acuerdo con:

DIN 13260-2  
BS 5682  
NF S90-116

SS 875 24 30 (AGA)  
SN ENV 737-6:2005

## Simbolos:



Tenga en cuenta las instrucciones



No use aceite



Tiempo de fabricación, calendario semana- año



Rango de temperatura



Dispositivo médico



El producto contiene plomo

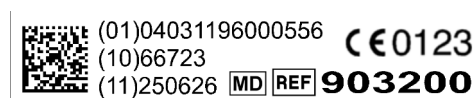


Fabricante



Número de orden

## Etiquetas



## Prólogo

Los puntos de suministro Forano de la empresa Greggersen Gasetechnik GmbH cumplen las disposiciones pertinentes del Reglamento (UE) 2017/745 del Parlamento Europeo y del Consejo y están clasificados como dispositivos activos y no invasivos de clase IIa.

Marcado CE: C€0123

UDI básico: 4031196FORANOESTAS

## Uso previsto

Dispositivos para distribuir o suministrar gases médicos o vacío a equipos de diagnóstico, terapia o cirugía

## Modo de funcionamiento

Los puntos de suministro están diseñados para conectarse a un sistema de suministro de gas según la norma DIN EN ISO 7396-1 y para suministrar diversos gases comprimidos o vacío. Para el suministro de los gases o el vacío, se debe acoplar una clavija en el punto de suministro. En los puntos de suministro según las normas DIN, BS, AGA y Carbamed, la clavija se inserta en el punto de suministro para este fin. La clavija se bloquea automáticamente y, al mismo tiempo, establece una conexión con la fuente de gas o de vacío mediante la apertura del cono de cierre en la parte trasera. Una vez terminado su uso, se puede desmontar la clavija del punto de suministro accionando el anillo de empuje, lo que desconecta simultáneamente la conexión de gas. En los puntos de suministro según DIN, la clavija puede colocarse en la posición de reposo acoplándola o desacoplándola ligeramente. En este proceso, el gas se retiene en el punto de suministro sin que se establezca una conexión de gas.

Con los puntos de toma de la norma NF, el tapón debe bloquearse con la tuerca de unión girándola en el sentido de las agujas del reloj después de que se haya enchufado en el punto de toma. Para desbloquear, se debe presionar el tapón en el punto de toma y, al mismo tiempo, se debe girar la tuerca de unión en el sentido contrario a las agujas del reloj.

Para detener de forma permanente el funcionamiento de los puntos de suministro, debe presionarse y atornillarse el cono de cierre en el punto de suministro. Con ello, el punto de descarga se sella a prueba de gas y puede desmontarse la parte delantera.

En las versiones DIN, AGA, BS y Carbamed, todos los elementos de sellado se encuentran en una unidad intercambiable: el cartucho.

## Advertencias

- Antes de utilizar el aparato, el usuario debe estar familiarizado con el producto y las instrucciones de uso y haber entendido estas últimas.
- Antes de cada uso, se debe comprobar que el punto de suministro no presente daños externos ni esté sucio. Se debe verificar que el punto de suministro esté correctamente alineado y que la rotulación del punto de suministro se encuentre en posición horizontal.



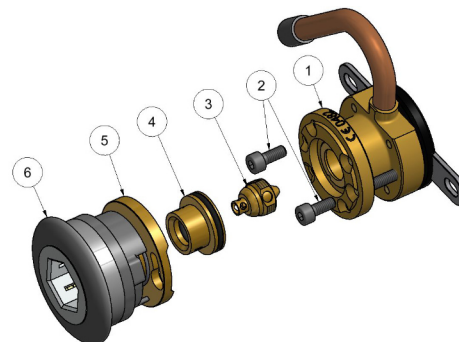
- Durante la limpieza se debe prestar atención a que no penetre líquido en el punto de suministro. Tras la limpieza, el punto de suministro se debe secar completamente.
- El oxígeno es un gas altamente oxidante. ¡Mantenga siempre todas las conexiones libres de aceite y grasa! ¡No fumar ni hacer fuego cerca del equipo de oxígeno! ¡Peligro de incendio!
- Después de la instalación o el mantenimiento del punto de suministro, se debe llevar a cabo un ensayo de aceptación según la norma DIN EN ISO 7396-1.
- Solo utilice puntos de suministro con clavijas de la respectiva norma de gas.
- Compruebe la conexión de gas después de acoplar una clavija DIN. La clavija puede encontrarse en la posición de reposo.
- No utilice el dispositivo en áreas con campos magnéticos o electromagnéticos (IRM) elevados.
- Nuestros productos están hechos en parte de latón con un contenido de plomo superior al 0,1%. Como componente de aleación, el plomo está firmemente adherido al material de modo que no se espera exposición.
- La zona visible del punto de toma no debe cubrirse en ningún momento con materiales autoadhesivos.



## Descripción del dispositivo

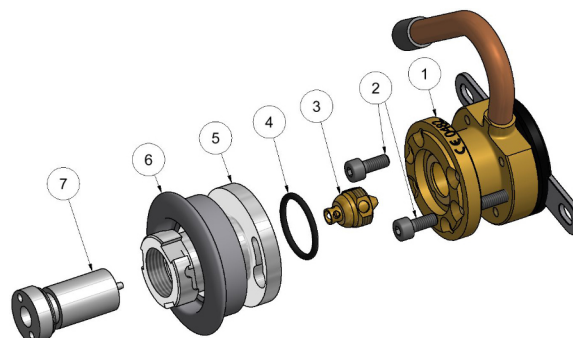
### Puntos de suministro DIN, BS, SN (Carbamed), SS (AGA)

N.º	Denominación
1	Bloque de base
2	Tornillos de fijación
3	Cono de cierre
4	Cartucho
5	Parte delantera
6	Anillo de empuje



### Puntos de suministro NF

N.º	Denominación
1	Bloque de base
2	Tornillos de fijación
3	Cono de cierre
4	Junta tórica
5	Parte delantera
6	Anillo de empuje
7	Obús de válvula



## Grupo de pacientes objetivo

Los puntos de suministro se utilizan para suministrar gases medicinales o vacío. El uso de los gases medicinales está determinado por el personal médico que opera los puntos de suministro. Los gases medicinales pueden utilizarse con diversos fines. Por lo tanto, no es posible determinar concretamente la enfermedad o condición, la forma clínica, el estadio, el grado de gravedad, los síntomas o los aspectos por tratar o diagnosticar.

## Usuarios previstos

El producto sanitario está destinado a la utilización clínica por parte de personal médico especializado (terapeutas, personal de enfermería, médicos).

## Manejo

Antes de cada puesta en servicio, se debe realizar una inspección visual externa y una comprobación del funcionamiento.

Durante la inspección visual externa, se examina el punto de suministro en busca de daños o suciedad evidentes. Por otra parte, durante la comprobación del funcionamiento, se acciona el anillo de empuje para comprobar la marcha.

Para establecer una conexión de gas o de vacío, se acopla una clavija en el punto de suministro. Tenga en cuenta que, además, los puntos de suministro según la norma DIN pueden colocarse en posición de reposo. Para ello, inserte la clavija solo hasta el primer punto de cierre. En esta posición no se establece una conexión de gas. Para establecer una conexión de gas, acople la clavija hasta el segundo punto de cierre. Las clavijas según la norma NF deben fijarse mediante el cierre de bayoneta.

Para liberar una clavija, se debe accionar el anillo de empuje del punto de suministro para extraer la clavija del punto de suministro. En el caso de los puntos de suministro según la norma DIN, la clavija se puede colocar en la posición de reposo simplemente tirando de ella hasta el primer punto de cierre. En el caso de los puntos de suministro según la norma NF, la clavija debe presionarse ligeramente en el punto de suministro y debe liberarse el cierre de bayoneta.

## Limpieza

Los puntos de toma se pueden limpiar externamente con desinfectantes y productos de limpieza estándar. Durante la limpieza se debe prestar atención a que no penetre líquido en el punto de suministro. Antes de volver a utilizarlo, el punto de suministro se debe secar totalmente. Se debe tener en cuenta el plan de higiene del centro sanitario.

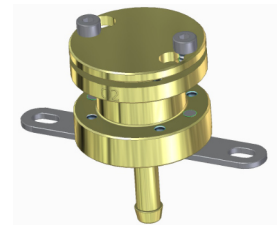
## Montaje

- Fije el bloque de base según el tipo de instalación.
- Suelde el bloque de base al sistema de tuberías.  
Atención: ¡Durante la soldadura, las líneas deben lavarse con gas inerte (N<sub>2</sub>)!  
Para ello, conecte la línea a una fuente de gas inerte y presione el cono de bloqueo hacia abajo hasta que el interior del punto de toma esté suficientemente enjuagado.
- Alternativamente para puntos de toma con conexión NIST: Conectar las piezas de acoplamiento y apretar la tuerca de unión a mano.
- Según el tipo de instalación, coloque el panel frontal o el anillo de cubierta.
- Coloque la parte delantera del punto de suministro y atorníllela.
- Coloque el anillo de empuje.
- Después de instalar o reemplazar el cartucho, el punto de extracción debe activarse una vez con un tapón. Esto alinea el cono de cierre y evita fugas.



- Establezca la conexión de gas.

Atención: Después de la instalación, se debe realizar una prueba de aceptación según DIN EN ISO 7396-1. Las pruebas de presión y fugas necesarias para este fin deberán realizarse con la parte delantera instalada. Alternativamente, el cono de bloqueo se puede atornillar (ver Mantenimiento e inspección) y luego el bloque base se puede cerrar con una brida ciega. Al cerrar el punto de extracción atornillando el cono de bloqueo, como se describe en la sección Mantenimiento e inspección, ¡no se puede garantizar una estanqueidad del 100%! La instalación solo debe ser realizada por personal cualificado y debidamente formado.



### Disposición

No existen requisitos especiales para desechar este dispositivo. El dispositivo se puede desechar con la basura doméstica. Si el dispositivo está contaminado, se deben tomar las medidas de precaución adecuadas.

### Mantenimiento e inspección

Al menos una vez al año se debe realizar un control de funcionamiento y de estanqueidad según la norma DIN EN ISO 9170-1. La estanqueidad del sistema de bloqueo de los puntos de toma según las normas nacionales según DIN, BS y SS se debe comprobar con el tapón de prueba de estanqueidad del maletín de prueba. Al menos cada 6 años se debe realizar un mantenimiento, durante el cual debe reemplazarse el cartucho. En el caso de uso intensivo, puede ser necesario reemplazar con más frecuencia las piezas de desgaste. El desgaste puede producir fugas y, por lo tanto, ruidos sibilantes audibles desde el punto de suministro. Para reemplazar las piezas de desgaste, el cono de cierre se atornilla en el punto de suministro con un hexágono de 3 mm, lo que interrumpe el flujo de gas. A continuación, el anillo de empuje puede retirarse y la parte delantera puede desmontarse destornillando los tornillos de fijación. Esto permite acceder al cartucho y poder cambiarlo. Posteriormente, la parte delantera debe volver a montarse en consecuencia y debe abrirse el flujo de gas. En los puntos de toma estándar NF es necesario sustituir el inserto de la válvula, para lo cual se debe interrumpir el suministro de gas. Una vez terminado el mantenimiento, se debe llevar a cabo un ensayo de aceptación según la norma DIN EN ISO 7396-1. El mantenimiento solo debe ser realizado por personal cualificado y debidamente formado.

### Datos técnicos

Presión de servicio:	Gases comprimidos 400 à 500 kPa, máx. 1 000 kPa; Vacío ≤ -40 kPa
Presión de prueba:	Gases comprimidos máx. 1 500 kPa ; vacío máx. 500 kPa
Tipos de gases:	Oxígeno (O <sub>2</sub> ), aire comprimido (AIR/MA), vacío (VAC), Oxígeno 93 (O <sub>2</sub> 93), óxido nitroso (N <sub>2</sub> O), nitrógeno (N <sub>2</sub> ), dióxido de carbono (CO <sub>2</sub> ), nitrógeno 800 (N <sub>2</sub> -800), aire comprimido 800 (AIR-800/SA), argón (Ar), Punto de recogida de exceso de gas anestésico (UTL)
Normas:	DIN, BS, SS (AGA), NF, SN (Carbamed)



Tipos de instalación:	Montaje enrasado o en cavidad, montaje en superficie, montaje en rieles, unidades de suministro de techo, tubo trasero, tubo recto, boquilla superior, Montaje enrasado o en cavidad atrás , DVE-NIST, boquilla de montaje enrasado
Identificación del tipo de gas:	color neutro o según ISO32
Temperatura de funcionamiento:	0°C a +40°C
Temperatura de almacenamiento:	-20°C a +60°C
Esperanza de vida:	10 años
Dimensiones:	véase la página 87

### Piezas de mantenimiento

N.º	Denominación
327463	Cartucho Forano DIN
327468	Cartucho Forano AGA
327447	Cartucho Forano Carba
325332	Cartucho Forano BS
326436	Cartucho Forano AGA Vac
326457	Juego de piezas de reequipamiento para el cartucho DIN - Forano II
103401	Obús de válvula para caja de enchufe NF para gases comprimidos
103402	Obús de válvula para caja de enchufe NF para vacío
104785	Obús de válvula para caja de enchufe NF para AIR800



### Accesorios

Nº	Désignation
903258	Pantalla para eje Forano VE = 1 unidad
903259	Pantalla para eje Forano VE = 6 unidades
903309	Etiqueta adhesiva „Fuera de servicio“ Forano VE = 25
903380	Seguro para niños Forano AIR u O2
903381	Seguro para niños Forano CO2/N2O/VAC
903308	Llave de seguro para niños Forano
903302	Herramienta para desmontaje Forano para anillo de empuje
903301	Brida ciega Forano para ensayo de presión
903300	Herramienta para montaje Forano para ajuste de altura
903303	Medio auxiliar de montaje Forano para la colocación de 4 ES
903304	Llave para tornillo de retención del cono de cierre
903305	Herramienta INBUS para cono de cierre Forano
326380	Llave para obús de válvula NF para gases comprimidos
326381	Clé à embout de valve NF VAC/AIR800
902114	Kit de prueba para puntos de suministro según DIN 7396-1/2
902128	Kit de prueba para puntos de suministro según BS 7396-1/2
902129	Kit de prueba para puntos de suministro según AGA 7396-1/2

# Tilslutningssted Forano

## Kære kunde

Vi takker dig for dit køb af et produkt fra Greggersen.  
Hvis du har spørgsmål eller ønsker flere oplysninger, kan du altid kontakte vores salgs- og supportteam.



+49-(0)40 739 357-0; [sales@greggersen.de](mailto:sales@greggersen.de)

Læs brugervejledningen omhyggeligt før anvendelse af det medicinske produkt. Produktet må udelukkende anvendes, hvis du har forstået dets funktion fuldt ud. Alle alvorlige hændelser skal meddeles firmaet Greggersen Gasetechnik GmbH samt de pågældende ansvarlige sundhedsmyndigheder.



### Medicinsk produkt i henhold til:

DIN EN ISO 9170-1  
(EU) 2017/745

### Tilslutninger i henhold til:

DIN 13260-2  
BS 5682  
NF S90-116

SS 875 24 30 (AGA)  
SN ENV 737-6:2005

### Symboler:



Overvej  
brugsanvisningen



Brug ikke olie



Fremstillingstidspunkt,  
kalenderuge-år



Temperaturområde



Medicinsk udstyr



Produktet indeholder bly




Fabrikant



Ordrenummer

### Etiketter

<b>REF 905130</b>	
Forano - Vorderteil Forano - socket unit Carbamed, O2, ISO Made in Germany	<a href="http://www.greggersen.de/download/">www.greggersen.de/ download/</a>
 	
 (01)04031196005131 (11)240506 (10)52123	<b>CE 0123</b>
 Greggersen Gasetechnik GmbH Bodestr. 27-29 21031 Hamburg Germany 	

 (01)04031196000556 (10)66723 (11)250626	<b>CE 0123</b>	<b>MD REF 903200</b>
---	----------------	----------------------



## Forord

Tilslutningsstederne Forano fra Greggersen Gasetechnik GmbH opfylder de gældende bestemmelser i Europa-Parlamentets og Rådets forordning (EU) 2017/745 og er klassificeres som aktivt, ikke-invasivt udstyr i klasse IIa.

CE-mærkning:        C E0123  
Basis UDI:            4031196FORANOESTAS

## Tiltænkt formål

Enheder til at distribuere eller levere medicinske gasser eller vakuum til udstyr til diagnostik, terapi eller kirurgi

## Funktionsmåde

Tilslutningssteder er beregnet til at blive tilsluttet på et gasforsyningssystem iht. DIN EN ISO 7396-1 og stille forskellige trykgasser eller vakuum til rådighed. Der skal sættes en stiknippel i tilslutningsstedet for at udsuge gasserne hhv. vakuummet.

Ved tilslutningsstederne iht. standarderne DIN, BS, AGA og sættes stikniplene i den forbindelse i tilslutningsstedet. Stikniplene låses automatisk og oprettes samtidigt en forbindelse med gas- hhv. vakuumkilden ved åbning af lukkekonussen. Efter afslutning af anvendelsen kan stikniplene løsnes fra tilslutningsstedet ved at trykke på trykringen, hvorved gasforbindelsen samtidigt afbrydes. Ved DIN-tilslutningsstederne kan stikniplene sættes i parkeringsstillingen med en let isætning hhv. udtrækning. Herved holdes denne fast i tilslutningsstedet uden, at der oprettes en gasforbindelse.

Ved tilslutningssteder af standarden Med NF-standardens anboringspunkter skal proppen låses med omløbermøtrikken ved at dreje den med uret, efter at den er sat i anboringspunktet. For at låse op skal proppen trykkes ind i anboringspunktet og samtidig drejes omløbermøtrikken mod uret. For at afslutte driften af tilslutningsstederne permanent skal der trykkes på lukkekonussen i tilslutningsstedet og derefter skrues ud. Derved lukkes udgangspunktet gastæt, og den forreste del kan afmonteres.

Ved varianterne DIN, AGA, BS og Carbamed befinder sig alle tætningselementer i en udskiftelig enhed, den såkaldte patron eller cartridge.

## Advarsler

- Før anvendelse af udstyret skal brugeren være fortrolig med produktet samt brugervejledningen og have forstået denne helt.
- Tilslutningsstedet skal altid kontrolleres for ydre beskadigelser eller urenheder inden brug. Det skal sikres, at tilslutningsstedet er justeret korrekt, og påskriften på tilslutningsstedet skal være vandret.
- Ved en rengøring skal man være opmærksom på, at der ikke kommer væsker i tilslutningsstedet. Efter en rengøring skal hele tilslutningsstedet tørres komplet.
- Ilt er en meget oxiderende gas. Hold altid alle forbindelser fri for olie og fedt! Ingen rygning og ingen ild i nærheden af iltudstyr! Brandfare!
- Efter installationen eller en vedligeholdelse af tilslutningsstedet skal der foretages en godkendelseskontrol iht. DIN EN ISO 7396-1.



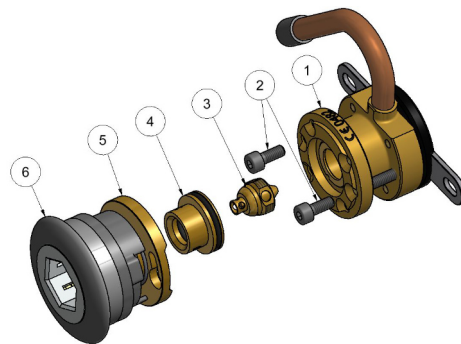
- Tilslutningsstedet må kun anvendes med stiknipler i den pågældende gasstandarder.
- Kontrollér gasforbindelsen efter isætning af en DIN-stiknippel. Stikniplens kan befinde sig i parkeringsstillingen.
- Brug ikke enheden i områder med høje magnetiske eller elektromagnetiske felter (MRI).
- Vores produkter er delvist lavet af messing med et blyindhold på mere end 0,1%. Som en legeringskomponent er bly fast bundet i materialet, så der ikke forventes nogen eksponering.
- Det synlige område på udtaget må på intet tidspunkt dækkes med selvklæbende materialer.



### Udstyrsbeskrivelse

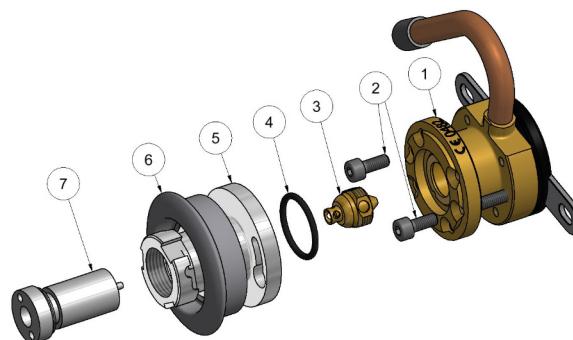
#### Tilslutningssteder DIN, BS, SN (Carbamed), SS (AGA)

Nr.	Betegnelse
1	Basisblok
2	Fastgørelsesskruer
3	Lukkekonus
4	Patron
5	Forreste del
6	Trykring



#### Tilslutningssteder NF

Nr.	Betegnelse
1	Basisblok
2	Fastgørelsesskruer
3	Lukkekonus
4	O-Ring
5	Forreste del
6	Trykring
7	Ventilindsats



### Patientmålgruppe

Tilslutningsstederne er beregnet til at stille medicinske gasser eller vakuum til rådighed. Anvendelsen af medicinske gasser bestemmer det medicinske fagpersonale, som betjener tilslutningsstederne. Medicinske gasser kan anvendes til forskellige formål. Derfor er det ikke muligt at foretage en konkret bestemmelse af sygdommen eller tilstanden, den kliniske form, stadie, alvorlighedsgrad, symptomer eller de behandlingsmæssige/diagnosticerende aspekter.

### Tiltænkt bruger

Det medicinske udstyr er beregnet til klinisk anvendelse af medicinsk uddannet fagpersonale (f.eks. terapeuter, plejepersonale, læger).



## Betjening

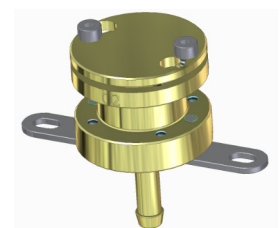
Før enhver ibrugtagning skal udføres visuel inspektion og funktionstest.

Ved den udvendige visuelle kontrol undersøges tilslutningsstederne på tydelige beskadigelser eller urenheder. Under funktionskontrollen trykkes der derimod på trykringen for at kontrollere, om den går let. For at oprette en gas- eller vakuumforbindelse skal der sættes en stiknippel i tilslutningsstedet. Ved tilslutningssteder med DIN-standard skal man være opmærksom på, at der desuden findes en parkeringsstilling her. For at sætte stikniplens i parkeringsstillingen skal den kun sættes i indtil det første låsepunkt. Der oprettes ikke en gasforbindelse i denne position. For at oprette en gasforbindelse skal stikniplens sættes i indtil det andet låsepunkt. Stiknipler med NF-standard skal fastgøres med bajonetlukningen. For at løsne en stiknippel skal der trykkes på tilslutningsstedets trykring for at trække stikket ud af tilslutningsstedet. Ved DIN-tilslutningssteder kan stikniplens sættes i parkeringsstillingen, ved at der kun trækkes over det første låsepunkt. Ved tilslutningssteder med NF-standard skal stikniplens trykkes let ind i tilslutningsstedet, og bajonetluknings løsnes.

## Rengøring

Anboringpunkterne kan rengøres udvendigt med standard desinfektions- og rengøringsmidler. Under rengøringen skal man være opmærksom på, at der ikke kommer væsker ind i tilslutningsstedet. Før hver ny brug skal tilslutningsstedet tørres fuldstændigt. Overhold sundhedsinstitutionens hygiejneretningslinjer.

- Installation
- Fastgør basisblokken afhængigt af monteringstypen.
- Lod basisblokken sammen med rørledningsnettet.  
OBS! Ved lodning skal ledningerne skylles med inert gas (N<sub>2</sub>)! For at gøre dette skal du tilslutte ledningen til en kilde til inert gas og trykke låsekeglen ned, indtil det indre af tæppestedet er tilstrækkeligt skyllet.
- Alternativt for tappepunkter med NIST-forbindelse: Tilslut koblingsdelene og spænd omløbermøtrikken med hånden.
- Afhængigt af typen af installation skal du sætte frontpanelet eller dækningen på.
- Sæt den forreste del af tilslutningsstedet på, og skru den fast.
- Sæt trykringen på.
- Efter installation eller udskiftning af patronen skal udtagningspunktet aktiveres én gang med et stik. Dette justerer lukkekeglen og forhindrer lækager.
- Opret gasforbindelsen.  
OBS! Efter installationen skal der udføres en godkendelsestest iht. DIN EN ISO 7396-1. De nødvendige tryk- og tæthedsprøver til dette formål skal udføres med den forreste del monteret. Alternativt kan låsekeglen skrues ned (se Vedligeholdelse og eftersyn), og bundblokken kan derefter lukkes med en blindflange. Ved lukning af udsugningspunktet ved at skrue låsekeglen ned, som beskrevet i afsnittet Vedligeholdelse og eftersyn, kan 100 % tæthed ikke garanteres! Installation må kun udføres af korrekt uddannet og kvalificeret personale.



## Bortskaffelse

Der er ingen særlige bortskaffelseskrav for denne enhed. Enheden kan bortskaffes sammen med husholdningsaffald. Hvis enheden er kontamineret, skal der træffes passende forholdsregler.

## Vedligeholdelse og inspektion

Der skal mindst en gang om året udføres en funktions- og tæthedskontrol iht. DIN EN ISO 9170-1. Tætheden af låsesystemet til anboringspunkterne i landestandarderne i henhold til DIN, BS og SS skal kontrolleres ved hjælp af lækagetestproppen fra testkassen. Mindst hvert 6. år skal der foretages vedligeholdelse, hvor patronen udskiftes. Ved kraftigere brug kan det være nødvendigt at skifte sliddelene hyppigere. I tilfælde af slitage kan der opstå utætheder og dermed hørbare hvislelyde fra tilslutningsstedet. For at skifte sliddelene skal lukkekonussen skrues ind i tilslutningsstedet med en 3 mm sekskant, hvorved gasflowet afbrydes. Derefter kan trykringen trækkes ud, og den forreste del kan fjernes ved at løsne fastgørelsesskruerne. Der er nu adgang til patronen, som kan udskiftes. Derefter skal den forreste del monteres igen, og der skal åbnes for gasflowet. Ved NF standard tappesteder skal ventilindsatsen udskiftes, hvortil gasforsyningen skal afbrydes. Efter afslutning af vedligeholdelsen skal der foretages en godkendelseskontrol iht. DIN EN ISO 7396-1. Vedligeholdelse må kun udføres af korrekt uddannet og kvalificeret personale.

## Tekniske data

Driftstryk:	Trykgasser 400..500 kPa, maks. 1000 kPa Vakuum $\leq$ -40 kPa
Prøvetryk:	Trykgasser maks. 1500 kPa; Vakuum maks. 500 kPa
Gastyper:	Ilt (O <sub>2</sub> ), trykluft (AIR / MA), Vakuum (VAC), lattergas (N <sub>2</sub> O), Kuldioxid (CO <sub>2</sub> ), kvælstof (N <sub>2</sub> ), Trykluft 800 (AIR-800 / SA), argon (Ar), Kvælstof 800 (N <sub>2</sub> -800), Ilt 93 (O <sub>2</sub> 93), Opsamlingssted for overskydende anæstesigas (UTL)
Standarder:	DIN, BS, SS (AGA), NF, SN (Carbamed)
Monteringstyper:	Forsænket/hul væg, vægmontering, Montering på skinne, loftsforlyningsenheder, Rør bagved, lige rør, studs foroven, DVE-NIST, forsænket studs, Forsænket/hul væg bag
Gastypemærkning:	farvenutral eller iht. ISO32
Driftstemperatur:	0°C til +40°C
Opbevaringstemperatur:	-20°C til +60°C
Forventet levetid:	10 år
Dimensioner:	se side 87



## Vedligeholdelsesdele

Nr.	Betegnelse
327463	Forano patron DIN
327468	Forano patron AGA
327447	Forano patron Carba
325332	Forano patron BS
326436	Forano patron AGA Vac
326457	Patron konverteringssæt DIN - Forano II
103401	NF-dåser-ventilindsats trykgasser
103402	NF-dåser-ventilindsats vakuum
104785	NF-dåser-ventilindsats AIR800



## Tilbehør

Nr.	Betegnelse
903258	Forano bølgeafdækning salgsenhed = 1 stk.
903259	Forano bølgeafdækning salgsenhed = 6 stk.
903309	Forano mærket Ude af drift salgsenhed = 25
903380	Børnesikring Forano AIR o. O <sub>2</sub>
903381	Børnesikring Forano CO <sub>2</sub> / N <sub>2</sub> O / VAC
903308	Nøgle Forano børnesikring
903302	Forano afmonteringsværktøj trykring
903301	Forano blændflange til trykprøve
903300	Forano monteringsværktøj højdejustering
903303	Forano monteringshjælp til indstilling af 4 tilslutningssteder
903304	Nøgle til lukkekonussens fangskrue
903305	Forano lukkekonus unbrakoværktøj
326380	NF-ventilindsatsnøgle trykgasse
326381	NF-ventilindsatsnøgle VAC/AIR800
902114	Prøvekuffert tilslutningssteder iht. 7396-1/2 DIN
902128	Prøvekuffert tilslutningssteder iht. 7396-1/2 BS
902129	Prøvekuffert tilslutningssteder iht. 7396-1/2 AGA



# Крайно устройство Forano

## Уважаеми клиенти,

благодарим Ви за покупката на този продукт на Greggersen. За въпроси и информация нашият търговски и поддържащ екип с удоволствие е на Ваше разположение.

+49-(0)40 739 357-0; [sales@greggersen.de](mailto:sales@greggersen.de)



Моля, преди използването на медицинското изделие внимателно да прочетете инструкцията за употреба. Използвайте го само когато напълно сте разбрали приложението и функцията му. След включването на щепсел по DIN проверете газовата връзка. Щепселът може да се намира в позиция за изчакване. Всички важни инциденти трябва да се съобщават на фирма Greggersen Gasetechnik GmbH, както и на компетентните местни здравни власти.



## Медицинско изделие съгласно:

DIN EN ISO 9170-1  
(EC) 2017/745

## Изводи съгласно:

DIN 13260-2  
BS 5682  
NF S90-116

SS 875 24 30 (AGA)  
SN ENV 737-6:2005

## СИМВОЛИ



Инструкции за употреба обмисли



Не използвайте масло



време на производство, седмица- година



температурен диапазон



медицинско изделие



Продуктът с  
ъдържа олово

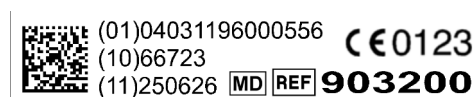


производител



Номер на поръчка

## Етикети



## Предговор

Крайните устройства Forano на Greggersen Gasetechnik GmbH отговарят на съответните разпоредби на Регламент (ЕС) 2017/745 на европейския парламент и на Съвета за медицинските изделия и са класифицирани като активни, неинвазивни устройства от клас IIa.

Маркировка CE: C€0123

База уникална идентификация на медицински изделия (UDI): 4031196FORANOESTAS

## Предназначение

Устройства за разпределяне или подаване на медицински газове или вакуум към оборудване за диагностика, терапия или хирургия

## Принцип на действие

Крайните устройства са предвидени да бъдат свързвани към система за газоснабдяване съгласно DIN EN ISO 7396-1 и да предоставят различни сгъстени газове и вакуум. За отвеждане на газовете, респ. на вакуума, трябва да се включи щепсел в крайното устройство. За целта при крайните устройства по стандарти DIN, BS, AGA и Carba в крайното устройство се включва щепсел. Щепселът автоматично се блокира и същевременно, чрез отваряне на затварящия шибър в задната част, осъществява връзка с източника на газ или вакуум. След приключване на използването щепселът може да се освободи от крайното устройство чрез задействане на притискателния пръстен, при което едновременно се прекъсва газовата връзка. При крайните устройства по DIN щепселът може да се премести в позиция за изчакване чрез лесно включване или изключване. При това той се фиксира в крайното устройство, без да се създава газова връзка. При точките за отвеждане на стандарта NF щепселът трябва да се заключи със ъединителната гайка, като се завърти по посока на часовниковата стрелка, след като е поставен в точката за отвод. За да се отключи, щепселът трябва да се натисне в точката на източване и в същото време съединителната гайка трябва да се завърти обратно на часовниковата стрелка. За да приключите работата на крайните устройства за дълго време, затварящият шибър в крайното устройство трябва да се натисне и да се завинти до долу. Благодарение на това изходната точка се затваря херметично и предната част може да се демонтира. При вариантите DIN, AGA, BS и Carbamed уплътнителни елементи се намират в сменяем възел, патрон (Cartridge).

## Предупредителни указания

- Преди използването на устройството потребителят трябва да е запознат с изделието, както и с инструкцията за употреба, и да я е разбрал.
- Преди всяко ползване крайното устройство трябва да се проверява за външни повреди или замърсявания. Трябва да се гарантира, че крайното устройство е правилно центровано и надписът му е разположен хоризонтално.
- При почистване трябва да се внимава в крайното устройство да не попадат



течности. След почистване крайното устройство трябва напълно да се изсуши.

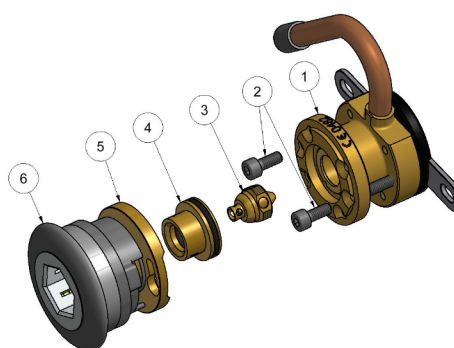
- Кислородът е силно окислителен газ. Винаги поддържайте всички връзки чисти от масло и грес! Забранено пушенето и огъня в близост до кислородно оборудване! Опасност от пожар!
- След инсталирането или техническо обслужване на крайното устройство трябва да се извърши приемателно изпитване съгласно DIN EN ISO 7396-1.
- Използвайте крайното устройство само с щепсели за съответния газов стандарт.
- Не използвайте устройството в райони с високо магнитно или електромагнитно поле (MRI).
- Нашите продукти са частично изработени от месинг със съдържание на олово над 0,1%. Като компонент от сплав, оловото е здраво свързано в материала, така че не се очаква излагане.
- Видимата част на изходната точка не трябва да бъде покривана по никакъв начин със самозалепващи материали.



## Описание на устройството

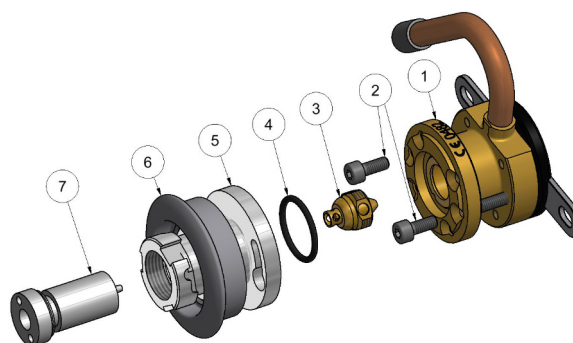
### Крайни устройства по DIN, BS, SN (Carbamed), SS (AGA)

№	Наименование
1	Базов блок
2	Скрепителни винтове
3	Затварящ шибър
4	Патрон
5	Предна част
6	Притискателен пръстен



### Крайни устройства по NF

№	Наименовани
1	Базов блок
2	Скрепителни винтове
3	Затварящ шибър
4	О-пръстен
5	Предна част
6	Притискателен пръстен
7	Накрайник за клапан



## Целева група пациенти

Крайните устройства служат за подаване на медицински газове или вакуум. Прилагането на медицинските газове определя специализираният медицински персонал, който обслужва крайните устройства. Медицински газове могат да се използват за различни приложения. По тази причина не е възможно да се определи конкретно предназначение за болестта или състоянието, клиничната форма, стадия, степента, симптомите или аспектите за лекуване/диагностициране.



## Предвидени потребители

Медицинският продукт е предвиден за клинично използване от медицински обучен специализиран персонал (напр. терапевти, обслужващ медицински персонал, лекари).

## Обслужване

Преди всяко пускане в експлоатация трябва да се извършва външен визуален контрол и функционално изпитване.

При външния визуален контрол крайното устройство се преглежда за очевидни повреди или замърсявания. При функционалното изпитване се задейства притискателният пръстен, за да се провери плавният ход.

За създаване на газова, респ. на вакуумна връзка, се включва щепсел в крайното устройство. При крайни устройства по стандарт DIN трябва да се вземе под внимание, че тук допълнително е възможна позиция за изчакване. За да се премести щекер в позицията за изчакване, той се включва до първата фиксираща точка. В тази позиция не се създава газова връзка. За създаването на газова връзка включете щепсела до втората фиксираща точка. Щепсели по стандарт NF трябва да се закрепят чрез байонетен затвор.

За освобождаване на щепсела трябва да се задейства притискателният пръстен, за да се издърпа щепселът от крайното устройство. При крайни устройства по DIN щепселът може да се премести в позицията за изчакване, като се издърпа само през първата фиксираща точка. При крайни устройства по стандарт NF щепселът трябва леко да се натисне в крайното устройство и да се освободи байонетният затвор.

## Почистване

Точките за източване могат да се почистват външно със стандартни дезинфектанти и почистващи препарати. При почистването трябва да се внимава в крайното устройство да не попада течност. Преди повторно използване крайното устройство трябва напълно да се изсуши. Трябва да се съблюдава хигиенният план на лечебното заведение.

## Инсталиране

- Закрепете базовия блок в зависимост от вида монтаж.
- Запоете базовия блок към тръбопроводната мрежа.

Внимание!

По време на запояване линиите трябва да се промиват с инертен газ (N<sub>2</sub>)!

За да направите това, свържете тръбопровода към източник на инертен газ и натиснете заключващия конус надолу, докато вътрешността на точката на изпускане е достатъчно промита.

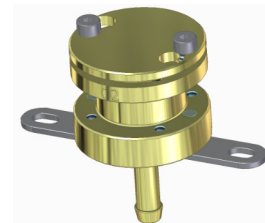
- Като алтернатива за точки на докосване с NIST връзка: Свържете частите на съединителя и затегнете съединителната гайка на ръка.
- В зависимост от вида на монтажа, поставете преден панел или капачен пръстен.
- Поставете предната част на крайното устройство и я завинтете.
- Поставете притискателния пръстен.
- След инсталиране или смяна на касетата, точката за отстраняване трябва



да се активира веднъж с щепсел. Това подравнява затварящия конус и предотвратява течове.

- Създайте газовата връзка.

Внимание! След монтажа трябва да се извърши тест за приемане в съответствие с DIN EN ISO 7396-1. Изпитванията за налягане и течове, необходими за тази цел, трябва да се извършат с монтирана предна част. Като алтернатива, заключващият конус може да се завинти надолу (вижте Поддръжка и инспекция) и след това основният блок може да бъде затворен със сляп фланец. При затваряне на точката на извличане чрез завинтване на заключващия конус, както е описано в раздел Поддръжка и проверка, 100% херметичност не може да бъде гарантирана! Инсталацията трябва да се извършва само от подходящо обучен и квалифициран персонал.



### изхвърляне

Няма специални изисквания за изхвърляне на това устройство. Устройството може да се изхвърля с битовите отпадъци. Ако устройството е замърсено, трябва да се вземат подходящи предпазни мерки.

### Техническо обслужване и инспекция

Поне веднъж годишно трябва да се извърши функционален контрол и проверка на херметичността съгласно DIN EN ISO 9170–1. Херметичността на заключващата система на точките за кранове на националните стандарти съгласно DIN, BS и SS трябва да се провери с помощта на щепсела за тест за течове от тестовата кутия. Поне веднъж на 6 години трябва да се извърши техническо обслужване, при което трябва да се смени патронът. При интензивна употреба може да е нужна честа смяна на износващите се части. При износване може да се стигне до нехерметичност, а с това и до доловими съскащи шумове от крайното устройство. За да се сменят износващите се части, затварящият шибър се завинтва в крайното устройство с шестостен 3 mm, с което газовият поток се прекъсва. След това притискателният пръстен може да се извади и предната част може да се отстрани чрез отвинтване на скрепителните винтове. Сега патронът е достъпен и може да се смени. След това предната част трябва отново да се монтира съответно и да се отвори газовият поток. В стандартните точки за отвеждане на NF вложката на вентила трябва да бъде сменена, за което подаването на газ трябва да бъде прекъснато. След приключването на техническото обслужване трябва да се извърши приемателно изпитване съгласно DIN EN ISO 7396–1. Поддръжката трябва да се извършва само от подходящо обучен и квалифициран персонал.

### Технически данни

Работно налягане:                   сгъстени газове 400..500 kPa, макс. 1000 kPa  
   вакуум  $\leq$  -40 kPa

Изпитвателно

налягане:                               сгъстени газове макс. 1500 kPa; вакуум макс. 500 kPa Видове



газове:	кислород (O <sub>2</sub> ), сгъстен въздух (AIR/MA), вакуум (VAC), райски газ (N <sub>2</sub> O), въглероден диоксид (CO <sub>2</sub> ), азот (N <sub>2</sub> ), азот 800 (N <sub>2</sub> -800), сгъстен въздух 800 (AIR-800/SA), аргон (Ar), кислород 93(O <sub>2</sub> 93), Пункт за събирана излишък от анестетичен газ (UTL)
Стандарти:	DIN, BS, SS (AGA), NF, SN (Carbamed)
Видове монтаж:	скрит монтаж/куха стена, открит монтаж, монтаж към шина, таванни хранващи системи, тръба отзад, права тръба, муфа отгоре, DVE-NIST, муфа за скрит монтаж, монтаж отзад в кухня стена
Обозначение на вида газ:	цветово неутрален или съгласно ISO32
Работна температура:	0°C до +40°C
Температура на съхранение:	-20°C до +60°C
Очаквана продължителност на живота:	10 години
Размери:	Виж страница 87

### Детайли, изискващи техническо обслужване

№	Наименование
327463	Патрон Forano DIN
327468	Патрон Forano AGA
327447	Патрон Forano Carba
325332	Патрон Forano BS
326436	Патрон Forano AGA Vac
326457	Патрон комплект за преоборудване DIN – Forano II
103401	NF кутии с накрайник за клапан за сгъстени газове
103402	NF кутии с накрайник за клапан за вакуум
104785	NF кутии с накрайник за клапан AIR800



### Принадлежности

№	Наименование
903258	Forano вълнообразен панел опак. един.=1 брой
903259	Forano вълнообразен панел опак. един.=6 броя
903309	Forano стикер „Не работи“ опак. един.=25
903380	Заклучващо устройство за осигуряване на безопасността на деца Forano AIR без O <sub>2</sub>
903381	Заклучващо устройство за осигуряване на безопасността на деца Forano CO <sub>2</sub> /N <sub>2</sub> O/VAC
903308	Ключ за заключващо устройство за осигуряване на безопасността на деца Forano
903302	Forano демонтажен инструмент за притискателния пръстен
903301	Forano глух фланец за изпитване под налягане
903300	Forano монтажнен инструмент за регулиране по височина
903303	Forano помощно монтажно устройство за поставяне на 4 крайни устройства
903304	Ключ за опорния винт на затварящия шибър
903305	Forano инструмент за вътрешен шестостен за затварящия шибър
326380	Ключ за NF накрайник за клапан за сгъстени газове
326381	Ключ за NF накрайник за клапан за VAC/AIR800
902114	Куфар с тестов комплект за крайни устройства съгл. 7396-1/2 DIN
902128	Куфар с тестов комплект за крайни устройства съгл. 7396-1/2 BS
902129	Куфар с тестов комплект за крайни устройства съгл. 7396-1/2 AGA



# Výdejní blok Forano

## Vážení zákazníci,

děkujeme vám za zakoupení tohoto produktu značky Greggensen. S případnými otázkami nebo požadavky na informace se můžete obrátit na náš tým prodeje a podpory.

+49-(0)40 739 357-0; [sales@greggensen.de](mailto:sales@greggensen.de)



Před používáním zdravotnického prostředku si pečlivě přečtěte návod k použití. Používejte jej pouze v případě, že jste kompletně pochopili jeho používání i funkci. Všechny závažné události je třeba hlásit společnosti Greggensen Gasetechnik GmbH a zdravotním úřadům příslušným k místu bydliště.



## Zdravotnický prostředek splňuje normy:

DIN EN ISO 9170-1  
(EU) 2017/745

## Přípojky splňují normy:

DIN 13260-2  
BS 5682  
NF S90-116

SS 875 24 30 (AGA)  
SN ENV 737-6:2005

## Symbols



Návod k použití zvážít



Nepoužívejte olej



čas výroby,  
kalendářní týden-rok



Teplotní rozsah



Zdravotnické zařízení



Výrobek obsahuje olovo

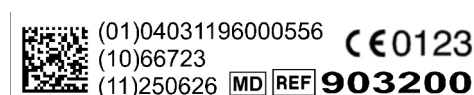


Výrobce



Číslo objednávky

## Štítky



## Předmluva

Výdejní bloky Forano společnosti Greggersen Gasetechnik GmbH splňují platná ustanovení nařízení (EU) 2017/745 Evropského parlamentu a Rady a jsou klasifikovány jako aktivní, neinvazivní prostředky třídy IIa.

Označení CE: C 0123

Základní UDI: 4031196FORANOESTAS

## Účel

Zařízení pro distribuci nebo dodávku medicinálních plynů či vakua k vybavení pro diagnostiku, terapii nebo chirurgii

## Princip funkce

Výdejní bloky jsou určeny k napojení na systém rozvodu plynů podle normy DIN EN ISO 7396-1 a přípravu různých tlakových plynů a vakua. Aby bylo možné odebírat plyn, resp. vakuum, musí být k výdejnímu bloku připojen konektor.

U výdejních bloků podle norem DIN, BS, AGA a Carba se konektor zastrčí do výdejního bloku. Tento konektor se automaticky zajistí a otevřením uzavíracího kužele v zadní části zároveň vytvoří propojení ke zdroji plynu, resp. vakua. Po skončení používání lze konektor uvolnit z výdejního bloku stlačením tlakového prstence. Zároveň se rozpojí i připojení plynu.

U výdejních bloků DIN lze lehkým zasunutím, resp. vysunutím uvést konektor do parkovací polohy. V takovém případě zůstane konektor upevněný k výdejnímu bloku, ale nedojde k připojení plynu.

U odběrných míst normy NF musí být zástrčka po zasunutí do odběrného místa zajištěna převlečnou maticí otočením ve směru hodinových ručiček. Pro odblokování je třeba zatlačit zástrčku do místa odběru a současně otočit převlečnou matici proti směru hodinových ručiček. Když chcete trvale ukončit provoz výdejního bloku, musíte zatlačit uzavírací kužel do výdejního bloku a zašroubovat. Tím se plynotěsně uzavře výstupní bod a můžete demontovat přední díl. U variant DIN, AGA, BS a Carbamed jsou všechny těsnicí prvky v jediné vyměnitelné jednotce, tzv. kazetě.

## Varování

- Před používáním zařízení se musí uživatel důkladně seznámit s prostředkem i s návodem k použití.
- Před každým použitím je potřeba zkontrolovat, že výdejní blok nevykazuje známky poškození nebo znečištění. Je třeba zajistit, aby byl výdejní blok správně orientovaný a popisky na něm byly vodorovně.
- Při čištění je třeba dbát na to, aby se do výdejního bloku nedostala žádná kapalina. Po vyčištění je třeba výdejní blok kompletně vysušit.
- Kyslík je vysoce oxidační plyn. Vždy udržujte všechny spoje bez oleje a tuku! Zákaz kouření a ohně v blízkosti kyslíkových přístrojů! Nebezpečí ohně!
- Po instalaci nebo údržbě výdejního bloku je potřeba provést zkoušku odběru podle normy DIN EN ISO 7396-1.
- Používejte výdejní blok pouze s konektory v odpovídajícím standardu pro plyny.



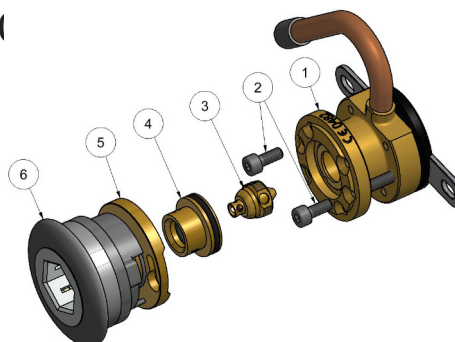
- Po připojení konektoru DIN zkontrolujte připojení plynu. Konektor může být v parkovací pozici.
- Nepoužívejte zařízení v oblastech s vysokým magnetickým nebo elektromagnetickým polem (MRI).
- Naše výrobky jsou částečně vyrobeny z mosazi s obsahem olova více než 0,1%. Jako slitinová složka je olovo pevně vázáno v materiálu, takže nelze očekávat žádnou expozici.
- Viditelná část odběrného místa nesmí být nikdy zakryta samolepicími materiály.



## Popis přístroje

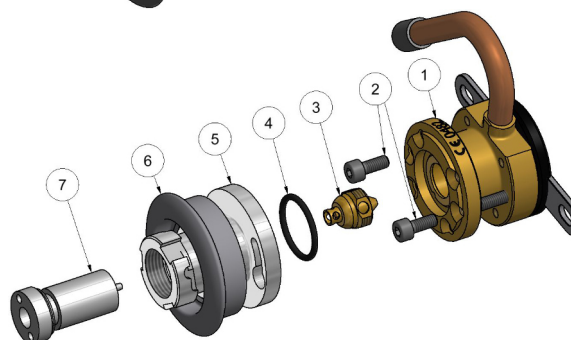
### Výdejní bloky DIN, BS, SN (Carbamed), SS (

Č.	Označení
1	Základní blok
2	Upevňovací šrouby
3	Uzavírací kužel
4	Kazeta
5	Přední díl
6	Tlakový prstenec



### Výdejní bloky NF

Č.	Označení
1	Základní blok
2	Upevňovací šrouby
3	Uzavírací kužel
4	O-kroužek
5	Přední díl
6	Tlakový prstenec
7	Ventilová vložka



## Cílová skupina pacientů

Výdejní bloky slouží k přípravě zdravotnických plynů nebo vakua.

Používání zdravotnických plynů určuje odborný zdravotnický personál obsluhující výdejní blok. Zdravotnické plyny lze používat pro různé účely. Proto není možné konkrétní určení onemocnění nebo stavu, klinické formy, stádia, stupně závažnosti, symptomů nebo léčitelných/diagnostikovatelných aspektů.

## Určený uživatel

Zdravotnický prostředek je určen je klinickému použití odborným personálem se zdravotnickým vzděláním (např. terapeuti, pečovatelé, lékaři).

## Obsluha

Před každým uvedením do provozu je potřeba provést vizuální kontrolu a kontrolu funkce.

Při vnější vizuální kontrole se zkoumají zjevná poškození a znečištění výdejního bloku. Při kontrole funkce se pak stlačuje tlakový prstenec a kontroluje se chod.

Propojení plynu nebo vakua se vytvoří připojením konektoru k výdejnímu bloku. U výdejních bloků podle standardu DIN je potřeba myslet na to, že je zde i možnost parkovací pozice. Pro uvedení konektoru do parkovací pozice jej stačí zastrčit pouze k první západce. V této pozici nedojde v propojení plynu. Aby se vytvořilo propojení plynu, je třeba konektor zastrčit na druhou západku. Konektor ve standardu NF se musí upevnit s použitím bajonetového uzávěru. Pro uvolnění konektoru je třeba stisknout tlakový prstenec a odstranit konektor z výdejního bloku. U výdejních bloků DIN lze konektor nastavit do parkovací pozice, když se zastrčí pouze na první západku. U výdejních bloků ve standardu NF se konektor lehce zatlačí do výdejního bloku a uvolní se bajonetový uzávěr.

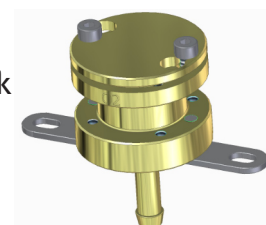
## Čištění

Výčepní místa lze čistit zvenku běžnými dezinfekčními a čisticími prostředky. Při čištění je třeba dbát na to, aby se do výdejního bloku nedostala žádná kapalina. Před dalším používáním je třeba výdejní blok kompletně vysušit. Je třeba dodržovat hygienický plán zdravotnického zařízení.

## Instalace

- Upevněte základní blok podle typu konstrukce.
- Připájejte základní blok k potrubní síti.  
Pozor!  
Při pájení musí být vedení propláchnuto inertním plynem (N<sub>2</sub>)! Za tímto účelem připojte potrubí ke zdroji inertního plynu a zatlačte uzavírací kužel dolů, dokud nebude vnitřek odběrného místa dostatečně propláchnut.
- Alternativně pro odběrná místa s připojením NIST: Připojte díly spojky a ručně utáhněte převlečnou matici.
- V závislosti na typu instalace nasadte přední panel nebo krycí kroužek.
- Nasadte a přišroubujte přední díl výdejního bloku.
- Nasadte tlakový prstenec.
- Po instalaci nebo výměně kazety je nutné místo pro vyjmutí jednou aktivovat zástrčkou. Tím se vyrovná uzavírací kužel a zabrání se únikům.
- Propojte plyn.

Pozor! Po instalaci je třeba provést přijímací zkoušku podle DIN EN ISO 7396-1. Tlakové zkoušky a zkoušky těsnosti potřebné pro tento účel musí být provedeny s namontovaným předním dílem. Alternativně lze uzavírací kužel přišroubovat (viz Údržba a kontrola) a základový blok pak uzavřít zaslepovací přírubou. Při uzavírání odběrného místa přišroubováním uzavíracího kužele, jak je popsáno v části Údržba a kontrola, nelze zaručit 100% těsnost! Instalaci smí provádět pouze řádně vyškolený a kvalifikovaný personál.



## Likvidace

Pro toto zařízení neexistují žádné zvláštní požadavky na likvidaci. Zařízení lze likvidovat s domovním odpadem. Pokud je zařízení kontaminováno, je třeba přijmout vhodná preventivní opatření.

## Údržba a kontrola

Minimálně jednou ročně je třeba provést zkoušku funkčnosti a těsnosti podle normy DIN EN ISO 9170-1. Těsnost uzamykacího systému odběrných míst národních norem podle DIN, BS a SS je nutné zkontrolovat pomocí zátky pro zkoušku těsnosti ze zkušebního pouzdra. Minimálně jednou za 6 let je třeba provést údržbu s výměnou kazety. Při intenzivním používání může být nezbytná častější výměna dílů podléhajících opotřebením. Při opotřebení se mohou vyskytnout netěsnosti a s nimi spojené slyšitelné syčení z výdejního bloku. Pro výměnu dílů podléhajících opotřebením se do výdejního bloku zašroubuje uzavírací kužel s šestihranem o rozměru 3 mm a přerušuje se tak tok plynu. Pak odstraňte tlakový prstenec a přední díl uvolněním upevňovacích šroubů. Kazeta je nyní přístupná a lze ji vyměnit. Pak opět namontujte přední díl a otevřete tok plynu. Na odběrných místech standardu NF je nutné vyměnit ventilovou vložku, pro kterou je nutné přerušit přívod plynu. Po skončení údržby je potřeba provést zkoušku odběru podle normy DIN EN ISO 7396-1. Údržbu smí provádět pouze řádně vyškolený a kvalifikovaný personál.

## Technické údaje

Provozní tlak:	tlakové plyny 400..500 kPa, max. 1000 kPa vakuum $\leq$ -40 kPa
Zkušební tlak:	tlakové plyny max. 1500 kPa; vakuum max. 500 kPa
Druhy plynů:	kyslík (O <sub>2</sub> ), tlakový vzduch (AIR/MA), vakuum (VAC), rajský plyn (N <sub>2</sub> O), oxid uhličitý (CO <sub>2</sub> ), dusík (N <sub>2</sub> ), dusík 800 (N <sub>2</sub> -800), tlakový vzduch 800 (AIR-800/SA), argon (Ar), kyslík 93 (O <sub>2</sub> 93), Sběrné místo pro nadměrný anestetický plyn (UTL)
Standardy:	DIN, BS, SS (AGA), NF, SN (Carbamed)
Typy konstrukcí:	pod omítku/pro duté stěny, na omítku, montáž na lištu, jednotky se stropním přívodem, trubka vzadu, rovná trubka, hrdlo nahoře, DVE-NIST, hrdlo pod omítku, pod omítku / pro duté stěny vzadu
Označení druhu plynu:	barevně neutrální nebo podle ISO32
Provozní teplota:	0°C až +40°C
Předpokládaná životnost:	-20°C až +60°C
Předpokládaná životnost:	10 let
Rozměry:	viz strana 87



## Díly pro údržbu

Č.	Označení
327463	Kazeta DIN Forano
327468	Kazeta AGA Forano
327447	Kazeta Carba Forano
325332	Kazeta BS Forano
326436	Kazeta AGA Vac Forano
326457	Souprava pro přestavení kazety DIN – Forano II
103401	Vložka ventilu NF – dóza, tlakové plyny
103402	Vložka ventilu NF – dóza, vakuum
104785	Vložka ventilu NF – dóza AIR800



## Příslušenstv

Č.	Označení
903258	Vlnový kryt VE = 1 ks Forano
903259	Vlnový kryt VE = 6 ks Forano
903309	Nálepka Mimo provoz VE = 25 Forano
903380	Dětská pojistka Forano AIR hor. O2
903381	Dětská pojistka Forano CO2 / N2O / VAC
903308	Klíč Forano, dětská pojistka
903302	Nástroj pro demontáž tlakového prstence Forano
903301	Záslepka pro tlakovou zkoušku Forano
903300	Montážní nástroj pro výškové přestavení Forano
903303	Instalační pomůcka pro nastavení 4 ES Forano
903304	Klíč pro uchycovací šroub uzavíracího kužele
903305	Inbusový nástroj pro uzavírací kužel Forano
326380	Klíč pro ventilovou vložku NF, tlakové plyny
326381	Klíč pro ventilovou vložku NF, VAC/AIR800
902114	Zkušební kufřík pro výdejní blok 7396-1/2 DIN
902128	Zkušební kufřík pro výdejní blok 7396-1/2 BS
902129	Zkušební kufřík pro výdejní blok 7396-1/2 AGA

# Λήψη Forano

## Αγαπητοί πελάτες,

σας ευχαριστούμε για την αγορά αυτού του προϊόντος Greggensen. Η ομάδα πωλήσεων και υποστήριξης θα χαρεί να σας βοηθήσει σε οποιαδήποτε ερώτηση και πληροφορία.

+49-(0)40 739 357-0; [sales@greggensen.de](mailto:sales@greggensen.de)

ριν από τη χρήση του ιατροτεχνολογικού προϊόντος διαβάστε προσεκτικά τις οδηγίες χρήσης. Χρησιμοποιήστε το μόνο εάν έχετε κατανοήσει πλήρως τη χρήση και τη λειτουργία του. Όλα τα σοβαρά περιστατικά πρέπει να αναφέρονται στην εταιρεία Greggensen Gasetechnik GmbH, καθώς και στις τοπικές αρμόδιες αρχές υγείας.



### Ιατροτεχνολογικό προϊόν σύμφωνα με:

DIN EN ISO 9170-1  
(EE) 2017/745

### Συνδέσεις σύμφωνα με:

DIN 13260-2  
BS 5682  
NF S90-116

SS 875 24 30 (AGA)  
SN ENV 737-6:2005

### σύμβολα



Λάβετε υπόψη τις οδηγίες χρήσης



Μην χρησιμοποιείτε λάδι



ημερολογιακή εβδομάδα-έτος



εύρος θερμοκρασίας



ιατρική συσκευή



Το προϊόν περιέχει μόλυβδο



Κατασκευαστής

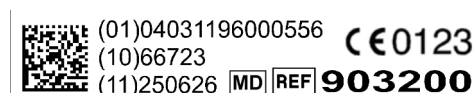


Αριθμός παραγγελίας

### ΕΤΙΚΕΤΕΣ



**REF 905130** eIFU  
Forano - Vorderteil  
Forano - socket unit  
Carbamed, O2, ISO  
Made in Germany  
MD Pb  
(01)04031196005131  
(11)240506  
(10)52123  
CE 0123  
Greggensen Gasetechnik GmbH  
Bodestr. 27-29 21031 Hamburg Germany -20/60°C



(01)04031196000556  
(10)66723  
(11)250626 MD REF **903200**  
CE 0123



## Πρόλογος

Οι λήψεις Forano της Greggersen Gasetechnik GmbH πληρούν τις σχετικές διατάξεις του κανονισμού (ΕΕ) 2017/745 του Ευρωπαϊκού Κοινοβουλίου και του Συμβουλίου και ταξινομούνται ως ενεργές, μη επεμβατικές συσκευές της κατηγορίας IIa.

Σήμανση CE: C 60123  
Βάση UDI: 4031196FORANOESTAS

## Ενδειγμένη χρήση

Συσκευές για τη διανομή ή παροχή ιατρικών αερίων ή κενού σε εξοπλισμό για διάγνωση, θεραπεία ή χειρουργική

## Τρόπος λειτουργίας

Οι λήψεις προβλέπεται να συνδέονται σε σύστημα τροφοδοσίας αερίου κατά DIN EN ISO 7396-1 και να προετοιμάζουν διάφορα πεπιεσμένα αέρια ή κενό. Για την παροχή του αερίου ή του κενού πρέπει να συζευχθεί ένα βύσμα στη λήψη.

Στις λήψεις των προτύπων DIN, BS, AGA και Carba συνδέεται για αυτό το βύσμα στη λήψη. Το βύσμα ασφαλίζει αυτόματα και δημιουργεί ταυτόχρονα με το άνοιγμα του σφραγιστικού κώνου στο πίσω μέρος μια σύνδεση προς την πηγή αερίου ή κενού. Μετά την ολοκλήρωση της χρήσης μπορεί να απελευθερωθεί το βύσμα από τη λήψη, πατώντας τον δακτύλιο πίεσης, όπου ταυτόχρονα διακόπτεται και η σύνδεση αερίου. Στις λήψεις DIN τα βύσματα μπορούν να τοποθετηθούν στη θέση διακοπής με ελαφριά σύζευξη ή αποσύζευξη. Έτσι, συγκρατούνται στη λήψη χωρίς να δημιουργείται σύνδεση αερίου.

Με τα σημεία πρόσκρουσης του προτύπου NF, το βύσμα πρέπει να ασφαλίσει με το παξιμάδι σύνδεσης στρέφοντάς το δεξιόστροφα αφού το συνδέσετε στο σημείο στερέωσης. Για να ξεκλειδώσετε, πρέπει να πιέσετε το βύσμα στο σημείο ασφάλισης και ταυτόχρονα το παξιμάδι σύνδεσης πρέπει να περιστραφεί αριστερόστροφα.

Για τη μόνιμη διακοπή της λειτουργίας των λήψεων, πρέπει να πιέσετε τον σφραγιστικό κώνο στη λήψη και να τον κατεβάσετε βιδώνοντάς τον. Έτσι, σφραγίζει το σημείο εκκένωσης αεροστεγώς και μπορεί να αποσυναρμολογηθεί το μπροστινό μέρος.

Στις παραλλαγές DIN, AGA, BS και Carbamed όλα τα στοιχεία στεγανοποίησης βρίσκονται σε μια αντικαταστάσιμη μονάδα, το φυσίγγιο.

## Προειδοποιήσεις

- Πριν από τη χρήση της συσκευής, ο χρήστης πρέπει να είναι εξοικειωμένος με το προϊόν και με τις οδηγίες χρήσης και να τις έχει κατανοήσει.
- Πριν από κάθε χρήση ελέγχετε τη λήψη για εξωτερικές ζημιές ή ακαθαρσίες. Πρέπει να είστε βέβαιοι ότι η λήψη είναι σωστά ευθυγραμμισμένη και ότι η ετικέτα βρίσκεται σε οριζόντια θέση.
- Κατά τον καθαρισμό πρέπει να προσέχετε να μην εισέλθουν υγρά στη λήψη. Μετά τον καθαρισμό η λήψη πρέπει να στεγνώνει εντελώς.
- Kyslík je vysoce oxidační plyn. Vždy udržujte všechny spoje bez oleje a tuku! Zákaz kouření a ohně v blízkosti kyslíkových přístrojů! Nebezpečí ohně!

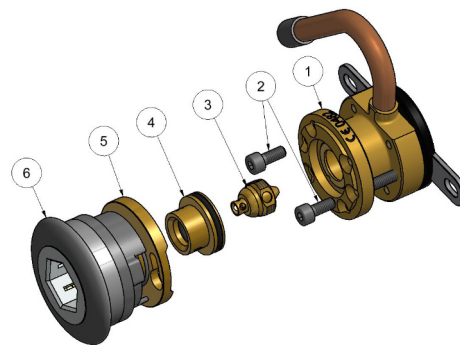


- Μετά την εγκατάσταση ή τη συντήρηση της λήψης πρέπει να εκτελείται έλεγχος αποδοχής σύμφωνα με το DIN EN ISO 7396-1.
- Χρησιμοποιείτε τη λήψη μόνο με βύσματα του εκάστοτε προτύπου αερίου.
- Μετά τη σύζευξη ενός βύσματος DIN ελέγχετε τη σύνδεση αερίου. Το βύσμα μπορεί να βρίσκεται στη θέση διακοπής.
- Μη χρησιμοποιείτε τη συσκευή σε περιοχές με υψηλά μαγνητικά ή ηλεκτρομαγνητικά πεδία (MRI).
- Τα προϊόντα μας είναι εν μέρει κατασκευασμένα από ορείχαλκο με περιεκτικότητα σε μόλυβδο άνω του 0,1%. Ως συστατικό κράματος, ο μόλυβδος δεσμεύεται σταθερά στο υλικό έτσι ώστε να μην αναμένεται έκθεση.
- Η ορατή περιοχή του σημείου λήψης δεν πρέπει σε καμία περίπτωση να καλύπτεται με αυτοκόλλητα υλικά.



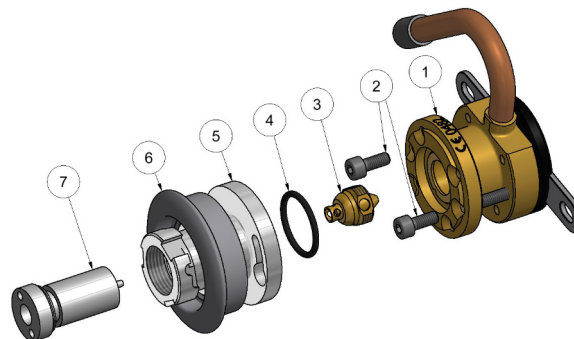
### Περιγραφή συσκευής Λήψεις DIN, BS, SN (Carbamed), SS (AGA)

Αρ.	Ονομασία
1	Βασικό μπλοκ
2	Βίδες στερέωσης
3	Σφραγιστικός κώνος
4	Φυσίγγιο
5	Μπροστινό μέρος
6	Δακτύλιος πίεσης



### Λήψεις NF

Αρ.	Ονομασία
1	Βασικό μπλοκ
2	Βίδες στερέωσης
3	Σφραγιστικός κώνος
4	Στεγανοποιητικός δακτύλιος O
5	Μπροστινό μέρος
6	Δακτύλιος πίεσης
7	Στέλεχος βαλβίδας



### Ομάδα στόχος ασθενών

Οι λήψεις χρησιμεύουν στην προετοιμασία ιατρικών αερίων ή κενού.

Η χρήση ιατρικών αερίων καθορίζεται από το ιατρικό εξειδικευμένο προσωπικό, το οποίο χειρίζεται τις λήψεις. Τα ιατρικά αέρια χρησιμοποιούνται για διαφορετικούς σκοπούς. Γι' αυτό δεν είναι δυνατός ο σαφής καθορισμός της νόσου ή της κατάστασης, της κλινικής εικόνας, του σταδίου, του βαθμού σοβαρότητας, των συμπτωμάτων ή των σημείων προς θεραπεία/προς διάγνωση.

### Ενδεδειγμένοι χρήστες

Το ιατροτεχνολογικό προϊόν προβλέπεται για την κλινική χρήση από ιατρικά εκπαιδευμένο εξειδικευμένο προσωπικό (π.χ. θεραπευτές, βοηθοί νοσοκόμοι, ιατροί).

## Χειρισμός

Πριν από κάθε θέση σε λειτουργία πρέπει να εκτελείται εξωτερικός οπτικός έλεγχος και δοκιμή λειτουργίας.

Στους εξωτερικούς οπτικούς ελέγχους εξετάζετε τη λήψη για εμφανείς ζημιές ή ακαθαρσίες. Κατά τον έλεγχο λειτουργίας αντίθετα ενεργοποιείται ο δακτύλιος πίεσης για να ελεγχθεί η διελευσιμότητα.

Για τη δημιουργία μιας σύνδεσης αερίου ή κενού συνδέεται ένα βύσμα στη λήψη. Σε λήψεις σύμφωνα με το πρότυπο DIN πρέπει να έχετε υπόψη ότι υπάρχει επιπλέον η δυνατότητα της θέσης διακοπής. Για να τοποθετήσετε το βύσμα στη θέση διακοπής, αυτό συνδέεται μόνο μέχρι το πρώτο σημείο κουμπώματος. Σε αυτήν τη θέση δεν δημιουργείται σύνδεση αερίου. Για τη δημιουργία μιας σύνδεσης αερίου, τότε συνδέστε το βύσμα έως το δεύτερο σημείο κουμπώματος. Τα βύσματα σύμφωνα με το πρότυπο NF πρέπει να στερεώνονται με την ασφάλιση μπαγιονέτ.

Για την απελευθέρωση του βύσματος πρέπει να ενεργοποιηθεί ο δακτύλιος πίεσης της λήψης για να τραβήξετε το βύσμα από τη λήψη. Σε λήψεις DIN το βύσμα μπορεί να τοποθετηθεί στη θέση διακοπής, μόνο εάν το τραβήξετε στο πρώτο σημείο κουμπώματος. Σε λήψεις σύμφωνα με το πρότυπο NF πρέπει να πιέσετε ελαφρώς το βύσμα στη λήψη και να χαλαρώσετε την ασφάλιση μπαγιονέτ.

## Καθαρισμός

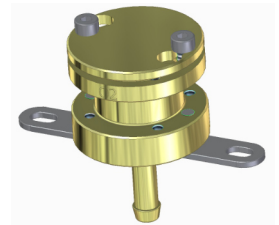
Τα σημεία πρόσφυσης μπορούν να καθαριστούν εξωτερικά με τυπικά απολυμαντικά και καθαριστικά. Κατά τον καθαρισμό πρέπει να προσέχετε να μην εισέλθουν υγρά στη λήψη. Πριν από την εκ νέου χρήση, η λήψη πρέπει να στεγνώσει εντελώς. Πρέπει να τηρείτε το πλάνο υγιεινής της υγειονομικής εγκατάστασης.

## Εγκατάσταση

- Στερεώστε το βασικό μπλοκ ανάλογα με τον τρόπο εγκατάστασης.
- Συγκολλήστε το βασικό μπλοκ με το δίκτυο σωληνώσεων παροχής.  
Προσοχή!  
Κατά τη συγκόλληση, οι γραμμές πρέπει να ξεπλένονται με αδρανές αέριο (N<sub>2</sub>)! Για να το κάνετε αυτό, συνδέστε τη γραμμή σε μια πηγή αδρανούς αερίου και πιέστε τον κώνο ασφάλισης προς τα κάτω μέχρι να ξεπλυθεί επαρκώς το εσωτερικό του σημείου πρόσφυσης.
- Εναλλακτικά για σημεία πρόσκρουσης με σύνδεση NIST: Συνδέστε τα μέρη του συνδέσμου και σφίξτε το παξιμάδι σύνδεσης με το χέρι.
- Ανάλογα με τον τρόπο εγκατάστασης τοποθετήστε το μπροστινό πάνελ.
- Τοποθετήστε και βιδώστε το μπροστινό μέρος της λήψης.
- Τοποθετήστε τον δακτύλιο πίεσης.
- Μετά την εγκατάσταση ή την αντικατάσταση της κασέτας, το σημείο αφαίρεσης πρέπει να ενεργοποιηθεί μία φορά με βύσμα. Αυτό ευθυγραμμίζει τον κώνο κλεισίματος και αποτρέπει τις διαρροές.
- Δημιουργήστε τη σύνδεση αερίου.  
Προσοχή! Μετά την εγκατάσταση, πρέπει να πραγματοποιηθεί δοκιμή αποδοχής



σύμφωνα με το DIN EN ISO 7396-1. Οι δοκιμές πίεσης και διαρροής που απαιτούνται για το σκοπό αυτό πρέπει να πραγματοποιούνται με εγκατεστημένο το μπροστινό μέρος. Εναλλακτικά, ο κώνος ασφάλισης μπορεί να βιδωθεί (βλ. Συντήρηση και επιθεώρηση) και το μπλοκ βάσης μπορεί στη συνέχεια να κλείσει με μια τυφλή φλάντζα. Όταν κλείνετε το σημείο εξαγωγής βιδώνοντας τον κώνο ασφάλισης, όπως περιγράφεται στην ενότητα Συντήρηση και επιθεώρηση, δεν είναι εγγυημένη η στεγανότητα 100%! Η εγκατάσταση πρέπει να πραγματοποιείται μόνο από κατάλληλα εκπαιδευμένο και εξειδικευμένο προσωπικό.



## Διάθεση

Δεν υπάρχουν ειδικές απαιτήσεις απόρριψης για αυτήν τη συσκευή. Η συσκευή μπορεί να απορριφθεί μαζί με τα οικιακά απορρίμματα. Εάν η συσκευή είναι μολυσμένη, πρέπει να ληφθούν τα κατάλληλα προληπτικά μέτρα.

## Συντήρηση και επιθεώρηση

Τουλάχιστον μία φορά ετησίως πρέπει να εκτελείται έλεγχος λειτουργίας και στεγανότητας σύμφωνα με το DIN EN ISO 9170-1. Η στεγανότητα του συστήματος ασφάλισης των σημείων πρόσφυσης των προτύπων χώρας σύμφωνα με τα DIN, BS και SS πρέπει να ελέγχεται χρησιμοποιώντας το βύσμα δοκιμής διαρροής από τη θήκη δοκιμής. Τουλάχιστον κάθε 6 χρόνια πρέπει να εκτελείται συντήρηση κατά την οποία πρέπει να αντικαθίσταται το φυσίγγιο. Σε εντατική χρήση μπορεί να απαιτείται συχνότερη αντικατάσταση των εξαρτημάτων φθοράς. Σε περιπτώσεις φθοράς μπορεί να προκύψουν διαρροές και γι' αυτό να προκαλούνται έντονοι ήχοι συριγμού από τη λήψη. Για την αντικατάσταση των εξαρτημάτων φθοράς, ο σφραγιστικός κώνος βιδώνεται στη λήψη με ένα κλειδί άλεν 3 mm, κι έτσι διακόπτεται η ροή αερίου. Έπειτα, μπορεί να αφαιρεθεί ο δακτύλιος πίεσης και να αφαιρεθεί το μπροστινό μέρος, λύνοντας τις βίδες στερέωσης. Το φυσίγγιο είναι τώρα προσβάσιμο και μπορεί να αντικατασταθεί. Έπειτα, πρέπει να συναρμολογηθεί ξανά ανάλογα το μπροστινό μέρος και να ανοίξετε τη ροή αερίου. Στις λήψεις του προτύπου NF πρέπει να αντικαθίσταται το στέλεχος βαλβίδας. Μετά την ολοκλήρωση της συντήρησης πρέπει να εκτελείται έλεγχος παραλαβής σύμφωνα με το DIN EN ISO 7396-1. Η συντήρηση πρέπει να πραγματοποιείται μόνο από κατάλληλα εκπαιδευμένο και εξειδικευμένο προσωπικό.

## Τεχνικά στοιχεία

Πίεση λειτουργίας:	Πεπιεσμένο αέριο 400..500 kPa, μέγ. 1000 kPa Κενό $\leq$ -40 kPa
Πίεση ελέγχου:	Πεπιεσμένο αέριο μέγ. 1500 kPa, Κενό μέγ. 500 kPa
Ίδη αερίου:	Οξυγόνο (O <sub>2</sub> ), πεπιεσμένος αέρας (AIR/MA), κενό (VAC), πρωτοξειδίο του αζώτου (N <sub>2</sub> O), διοξείδιο του άνθρακα (CO <sub>2</sub> ), άζωτο (N <sub>2</sub> ), άζωτο 800 (N <sub>2</sub> -800)Οξυγόνο 93 (O <sub>2</sub> 93), πεπιεσμένος αέρας 800 (AIR-800/SA), αργό (Ar), Σημείο συλλογής περισσειας αναισθητικού αερίου (UTL)
Πρότυπα:	DIN, BS, SS (AGA), NF, SN (Carbamed)



Τρόποι εγκατάστασης:

Χωνευτός/σε ξηρά δόμηση,  
επίτοιχος, συναρμολόγηση σε ράγα,  
μονάδες τροφοδοσίας οροφής, σωλήνας πίσω,  
ίσιος σωλήνας, συνδετικό στόμιο επάνω, DVE-NIST,  
συνδετικό στόμιο χωνευτής τοποθέτησης,  
συμπληρώνω από πίσω

Χαρακτηρισμός είδους αερίου:

ουδέτερου χρώματος ή κατά ISO32

Θερμοκρασία λειτουργίας:

0°C έως +40°C

Θερμοκρασία αποθήκευσης:

-20°C έως +60°C

Αναμενόμενη διάρκεια ζωής:

10 χρόνια

Διαστάσεις:

Δείτε σελίδα 87

### Εξαρτήματα συντήρησης

Αρ.	Ονομασία
327463	Φυσίγγιο Forano DIN
327468	Φυσίγγιο Forano AGA
327447	Φυσίγγιο Forano Carba
325332	Φυσίγγιο Forano BS
326436	Φυσίγγιο Forano AGA Vac
326457	Κιτ μετατροπής φυσιγγίου DIN - Forano II
103401	Στέλεχος βαλβίδας δόσεων NF Πεπιεσμένα αέρια
103402	Στέλεχος βαλβίδας δόσεων NF Κενό
104785	Στέλεχος βαλβίδας δόσεων NF AIR800



### Πρόσθετα εξαρτήματα

Αρ.	Ονομασία
903258	Κυματοειδές διάφραγμα Forano VE=1 τεμάχιο
903259	Κυματοειδές διάφραγμα Forano VE=6 τεμάχια
903309	Αυτοκόλλητο Εκτός λειτουργίας Forano VE=25
903380	Στοιχείο ασφάλισης Forano AIR ή O2
903381	Στοιχείο ασφάλισης Forano CO2/N2O/VAC
903308	Κλειδί Forano Στοιχείο ασφάλισης
903302	Εργαλείο αποσυναρμολόγησης Forano Δακτύλιος
903301	Τυφλή φλάντζα Forano για τον έλεγχο πίεσης
903300	Εργαλείο συναρμολόγησης Forano Μετατόπιση καθ' ύψος
903303	Βοήθημα τοποθέτησης 4 ES Forano
903304	Κλειδί για τη βίδα συγκράτησης σφραγιστικού κώνου
903305	Κλειδί άλεν σφραγιστικού κώνου Forano
326380	Κλειδί στελέχους βαλβίδας NF Πεπιεσμένα αέρια
326381	Κλειδί στελέχους βαλβίδας NF VAC/AIR800
902114	Βαλιτσάκι ελέγχου λήψεων κατά 7396-1/2 DIN
902128	Βαλιτσάκι ελέγχου λήψεων κατά 7396-1/2 BS
902129	Βαλιτσάκι ελέγχου λήψεων κατά 7396-1/2 AGA



# Leszívás-csatlakozó Forano

## Tisztelt Ügyfeleink!

Köszönjük, hogy ezt a Greggersen terméket vásárolta. Amennyiben kérdése van vagy információra lenne szüksége, értékesítési és ügyfélszolgálati csoportunk szívesen rendelkezésére áll.

+49-(0)40 739 357-0; [sales@greggersen.de](mailto:sales@greggersen.de)



Kérjük, az egészségügyi termék használata előtt gondosan olvassa el a használati utasítást! Csak az alkalmazás és a funkció teljes megértése esetén használja! Minden komolyabb esemény jelentésköteles a Greggersen Gasetechnik GmbH, valamint a lakhely szerint illetékes egészségügyi hatóság felé.



### Az alábbiak szerinti egészségügyi termék:

DIN EN ISO 9170-1  
(EU) 2017/745

### Csatlakozók az alábbiak szerint:

DIN 13260-2      SS 875 24 30 (AGA)  
BS 5682          SN ENV 737-6:2005  
NF S90-116

### Szimbólumok:



Használati útmutató fontolgat



Ne használjon olajat



a gyártás ideje, naptári hét- év



hőmérsékleti tartomány



orvosi eszköz



A termék ólmot tartalmaz



Gyártó



Rendelészám

### Címkék



**REF 905130**

Forano - Vorderteil  
Forano - socket unit  
Carbamed, O2, ISO  
Made in Germany

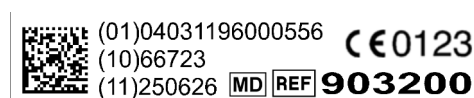
 [www.greggersen.de/downloads/](http://www.greggersen.de/downloads/)


**MD** 

 (01)04031196005131  
(11)240506  
(10)52123

**CE 0123**

 Greggersen Gasetechnik GmbH  
Bodestr. 27-29 21031 Hamburg Germany  60°C



 (01)04031196000556 **CE 0123**  
(10)66723  
(11)250626 **MD REF 903200**



## Előszó

A Greggersen Gasetechnik GmbH Forano leszívás-csatlakozói megfelelnek az Európai Parlament és a Tanács (EU) 2017/745 számú rendelete idevonatkozó rendelkezéseinek és IIa osztályú, vagyis aktív, nem invazív készülékként kerültek besorolásra.

CE-jelölés: C E0123  
Alap egyedi eszközazonosító: 4031196FORANOESTAS

## Felhasználási cél

Eszközök orvosi gázok vagy vákuum elosztására vagy biztosítására diagnosztikai, terápiás vagy sebészeti berendezésekhez

## Működési elv

A leszívás-csatlakozók egy DIN EN ISO 7396-1 szerinti gázellátó rendszerhez történő csatlakoztatásra és különböző túlnyomásos gázok vagy vákuum rendelkezésre bocsátására szántak. A gázok, illetve a vákuum leszívásához egy dugót kell a leszívás-csatlakozóba helyezni.

A DIN, BS, AGA és Carba szabványok szerinti leszívás-csatlakozók esetén ehhez a dugót a leszívás-csatlakozóba kell dugni. A dugó automatikusan zár és egyidejűleg - a hátsó részben található zárókúp nyitásával - összeköttetést hoz létre a gáz-, illetve vákuum forrással. Az alkalmazás befejezését követően a dugót a nyomásgyűrű kezelésével lehet oldani a leszívás-csatlakozóból, mellyel egyidejűleg elválasztásra kerül a gázcsatlakozás. A DIN leszívás-csatlakozók esetén a dugó laza be- és kikötésével helyezhető parkolóállásba a dugó. Ennek során azt meg kell fogni a leszívás-csatlakozóban, gázcsatlakozás kialakítása nélkül. Az NF szabvány menetfűrő pontjainál a dugót az óramutató járásával megegyező irányba forgatva kell a hollandi anyával reteszelni, miután bedugták a menetszálba. A reteszeléshez a dugót a menetszálba kell nyomni, és egyidejűleg a hollandi anyát az óramutató járásával ellentétes irányba kell forgatni. A leszívás-csatlakozók üzemének tartós befejezéséhez, a zárókúpot a leszívás-csatlakozóba kell nyomni és lefele csavarni. Ezáltal a kivezetési pont gázszigetelt zárást kap és az elülső rész leszerelhető. A DIN, AGA, BS és Carbamed változatoknál az összes tömítőelem egy cserélhető egységben, a patronban található.

## Figyelmeztetések

- A készülék használata előtt a felhasználónak meg kell ismernie, valamint értenie a terméket és a használati utasítást.
- A leszívás-csatlakozót minden használat előtt ellenőrizni kell külső sérülésekre vagy szennyeződésekre. Ügyelni kell a leszívás-csatlakozó helyes igazítására és felíratkozásának vízszintes helyzetére.
- A tisztítás során ügyelni kell arra, hogy folyadék ne szivároгjon be a leszívás-csatlakozóba. A tisztítást követően a leszívás-csatlakozót teljesen meg kell szárítani.
- Az oxigén erősen oxidáló gáz. Mindig tartsa az összes csatlakozást olaj- és zsírmentesen! Tilos a dohányzás és a tűz tilos az oxigénes berendezések közelében! Tűzveszély!
- 



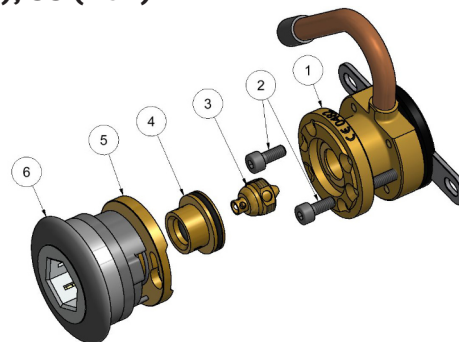
- A leszívás-csatlakozó beépítését vagy karbantartását követően a DIN EN ISO 7396-1 szerinti átvételi ellenőrzést kell végrehajtani.
- A leszívás-csatlakozó csak a megfelelő gázsabványok szerinti dugóval használható.
- Egy DIN dugó bekötését követően ellenőrizze a gázösszeköttetést! A dugó parkolóállásban is lehet.
- Ne használja a készüléket erős mágneses vagy elektromágneses mezőkkel (MRI) rendelkező területen.
- Termékeink részben sárgarézből készülnek, ólomtartalma meghaladja a 0,1%-ot. Ötvözetkomponensként az ólom szilárdan meg van kötve az anyagban, így nem várható expozíció.
- A leoldási pont látható területét semmikor sem szabad öntapadó anyagokkal lefedni.



## A készülék leírása

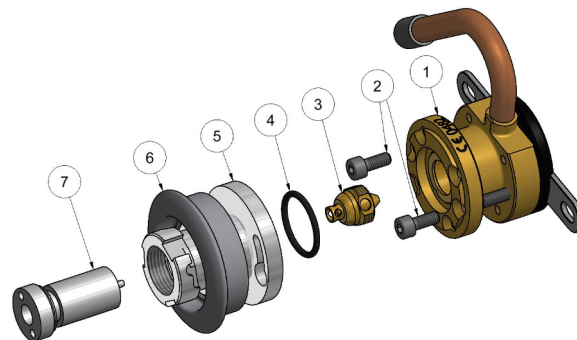
### Leszívás-csatlakozók DIN, BS, SN (Carbamed), SS (AGA)

Sz.	Megnevezés
1	Alapblokk
2	Rögzítő csavarok
3	Zárókúp
4	Patron
5	Elülső rész
6	Nyomásgyűrű



### NF leszívás-csatlakozók

Sz.	Megnevezés
1	Alapblokk
2	Rögzítő csavarok
3	Zárókúp
4	O-gyűrű
5	Elülső rész
6	Nyomásgyűrű
7	Szelepbetét



## Betegek célcsoportja

A leszívás-csatlakozók orvosi gázok vagy vákuum rendelkezésre bocsátására szolgálnak. Az orvosi gázok felhasználását a leszívás-csatlakozókat kiszolgáló egészségügyi szakszemélyzet határozza meg. Orvosi gázok különböző felhasználási célokra alkalmazhatók. Ezért a betegség vagy állapot, klinikai forma, stádium, súlyossági fok, tünetek vagy kezelendő, illetve diagnosztizálendő szempontok konkrét meghatározása nem lehetséges.

## Tervezett felhasználók

Az egészségügyi termék egészségügyi képzésben részesült szakszemélyzet (terapeuták, ápolószemélyzet, orvosok) általi klinikai alkalmazásra szánt.



## Kezelés

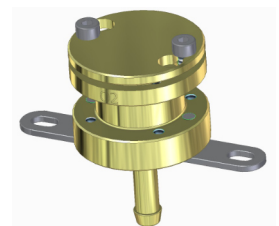
Minden üzembe vétel előtt külső szemrevételezéssel és funkciói szempontjából ellenőrizni kell. A külső szemrevételezés során a leszívás-csatlakozót szemmel látható sérülésekre vagy szennyeződésekre kell ellenőrizni. A funkcióellenőrzés során viszont a nyomásgyűrűt kezelik a működőképesség ellenőrzésének céljára. Egy gáz- vagy vákuumcsatlakozás létrehozásához egy dugót kell a leszívás-csatlakozóba helyezni. A DIN leszívás-csatlakozók esetén ügyelni kell arra, hogy ezeknél kiegészítőleg egy parkolóállás is lehetséges. Egy dugó parkolóállásba viteléhez azt az első elakadási pontig kell behelyezni. A gázcsatlakozás ebben az állásban még nem jön létre. A gázcsatlakozás kialakításához a dugót a második elakadási pontig kell bekötni. Az NF szabvány szerinti dugókat a bajonett zárral kell rögzíteni. Egy dugó oldásához a leszívás-csatlakozón található nyomásgyűrűt kell kezelni a dugó leszívás-csatlakozóból való kihúzásához. DIN leszívás-csatlakozók esetén a dugó csupán az első elakadási ponton való áthúzással már a parkolóállásba vihető. NF szabvány szerinti leszívás-csatlakozók esetén a dugót enyhén be kell nyomni a leszívás-csatlakozóba és oldani kell a bajonettzárát.

## Tisztítás

A csapolási pontok kívülről normál fertőtlenítő- és tisztítószerrel tisztíthatók. A tisztítás során ügyelni kell arra, hogy ne szivárognon folyadék a leszívás-csatlakozóba. Az újbóli használatot megelőzően a leszívás-csatlakozót teljesen meg kell szárítani. Az egészségügyi intézmény higiéniai tervét be kell tartani.

## Szerelés

- Az alapblokkot a beépítési típusnak megfelelően kell rögzíteni.
- Az alapblokkot hozzá kell forrasztani a csővezetékhez.  
Figyelem!!! A forrasztás során a vezetékeket inert gázzal (N<sub>2</sub>) át kell öblíteni! Ehhez csatlakoztassa a vezetéket inert gázforráshoz, és nyomja le a reteszelő kúpot, amíg a csapolási pont belseje kellően ki nem öblül.
- Alternatív megoldásként NIST csatlakozású leágazási pontokhoz: Csatlakoztassa a tengelykapcsoló alkatrészeket, és kézzel húzza meg a hollandi anyát.
- A telepítés típusától függően tegye fel az előlapot vagy a fedőgyűrűt.
- Helyezze fel és csavarozza be a leszívás-csatlakozó elülső részét!
- Helyezze fel a nyomásgyűrűt!
- A patron behelyezése vagy cseréje után az eltávolítási pontot egyszer aktiválni kell egy dugóval. Ez igazítja a zárókúpot és megakadályozza a szivárgást.
- Hozza létre a gázcsatlakozást!  
Figyelem!!! Beépítés után átvételi próbát kell végezni a DIN EN ISO 7396-1 szerint. Az ehhez szükséges nyomás- és szivárgáspróbákat felszerelt elülső rész mellett kell elvégezni. Alternatív megoldásként a zárókúp lecsavarható (lásd Karbantartás és ellenőrzés), majd az alapblokk vakkarimával lezárható. A Karbantartás és ellenőrzés fejezetben leírtak szerint a reteszelő kúp lecsavarásával történő elszíváskor a 100%-os tömítettség nem garantálható! A telepítést csak megfelelően képzett és szakképzett személyzet végezheti.



## Ártalmatlanítása

Ehhez a készülékhez nincsenek különleges hulladékkezelési követelmények.

A készülék a háztartási hulladékkal együtt kidobható. Ha a készülék szennyezett, megfelelő óvintézkedéseket kell tenni.

## Karbantartás és felülvizsgálat

Legalább évente egyszer kell végrehajtani a DIN EN ISO 9170-1 szerinti átvételi ellenőrzést. A DIN, BS és SS szerinti országszabványok csapolási pontjainak reteszelő rendszerének tömítettségét a próbatestből származó szivárgásteszt dugóval kell ellenőrizni. Legalább 6 évente kell karbantartást végezni, melynek során a patront is cserélni kell. Intenzív használat esetén a kopóalkatrészek gyakoribb cseréjére lehet szükség. Kopás esetén tömítetlenség léphet fel, ezért hallható sziszegésszerű zajok is jöhetnek a leszívás-csatlakozóból. A kopóalkatrészek cseréjéhez a zárókúpot 3 mm-es imbuszkulccsal kell a leszívás-csatlakozóba csavarni, a gázáram megszakításához. Ezt követően lehet lehúzni a nyomásgyűrűt és az elülső részt a rögzítő csavarok oldásával eltávolítani. Ezáltal hozzáférhetővé válik a patron a cseréhez. Ezután ismét vissza kell helyezni az elülső részt és meg kell nyitni a gázáramot. Az NF szabványos csapolási pontokon a szelepbetétet ki kell cserélni, ami a gázellátás megszakítását igényli. A leszívás-csatlakozó karbantartását követően a DIN EN ISO 7396-1 szerinti átvételi ellenőrzést kell végrehajtani. A karbantartást csak megfelelően képzett és szakképzett személyzet végezheti.

## Műszaki adatok

Üzemi nyomás:	Túlnyomásos gázok 400-500 kPa, max. 1000 kPa Vákuum $\leq$ -40 kPa
Ellenőrző nyomás:	Túlnyomásos gázok 1500 kPa; Vákuum max. 500 kPa
Gáztípusok:	Oxigén (O <sub>2</sub> ), sűrített levegő (AIR / MA), vákuum (VAC), kéjgáz (N <sub>2</sub> O), széndioxid (CO <sub>2</sub> ), nitrogén (N <sub>2</sub> ), sűrített levegő 800 (AIR-800 / SA), argon (Ar), Oxigén 93 (O <sub>2</sub> 93), nitrogén 800 (N <sub>2</sub> -800) Gyújtópont a felesleges érzéstelenítő gáz számára (UTL)
Szabványok:	DIN, BS, SS (AGA), NF, SN (Carbamed)
Beépítési típusok:	Falsík mögött/fali üreg, falsíkon kívül, sínrögzítés, mennyezeti ellátó egységek, cső hátul, egyenes cső, karika felül, DVE-NIST, falsík mögötti karika, Hátul a falsík mögött / fali üregben
Gáztípusjelölés:	színsemleges vagy az ISO32 szerinti
Üzemi hőmérséklet:	0°C és +40°C között
Tárolási hőmérséklet:	-20°C és +60°C között
Várható élettartam:	10 év
Méretetek:	Lásd a 87. oldalt



## Karbantartási alkatrészek

Sz.	Megnevezés
327463	Forano Cartridge DIN
327468	Forano Cartridge AGA
327447	Forano Cartridge Carba
325332	Forano Cartridge BS
326436	Forano Cartridge AGA Vac
326457	Patron átalakító készlet DIN - Forano II
103401	NF doboz szelepbetét túlnyomásos gázokhoz
103402	NF doboz szelepbetét vákuumhoz
104785	NF doboz szelepbetét AIR800



## Tartozék

Sz.	Megnevezés
903258	Forano hullámos fedőlap, értékesítési egység = 1 db
903259	Forano hullámos fedőlap, értékesítési egység = 6 db
903309	Forano matrica "Üzemen kívül" értékesítési egység = 25 db
903380	Gyermekbiztosíték Forano AIR vagy O2
903381	Gyermekbiztosíték Forano CO2 / N2O / VAC
903308	Kulcs Forano gyermekbiztosíték
903302	Forano leszerelő szerszám nyomásgyűrű
903301	Forano vak karima a nyomássonzához
903300	Forano szerelőszerszám, állítható magassággal
903303	Forano beépítési segítség 4 leszívás-csatlakozó behelyezéséhez
903304	Kulcs a zárókúp tartócsavarjához
903305	Forano zárókúp inbuszszerszám
326380	NF szelepbetét kulcs túlnyomásos gázokhoz
326381	NF szelepbetét kulcs VAC/AIR800
902114	Leszívás-csatlakozó ellenőrző táskák a 7396-1/2 DIN szerint
902128	Leszívás-csatlakozó ellenőrző táskák a 7396-1/2 BS szerint
902129	Leszívás-csatlakozó ellenőrző táskák a 7396-1/2 AGA szerint



# Gāzes ligzdas Forano

## Godātais klient!

Mēs Jums pateicamies par šīs Greggensen ierīces iegādi. Ja Jums rodas kādi jautājumi vai vēlaties saņemt papildinformāciju, vēršieties pie mūsu pārdošanas un atbalsta komandas.



+49-(0)40 739 357-0; [sales@greggensen.de](mailto:sales@greggensen.de)

Pirms šīs medicīnas ierīces lietošanas, lūdzu, kārtīgi izlasiet šo lietošanas instrukciju. Uzstādiet to tikai tad, kad esat pilnībā izpratis tās lietošanu un funkcijas. Par visiem nopietnajiem atgadījumiem ir jāziņo uzņēmumam Greggensen Gasetechnik GmbH, kā arī konkrētās atrašanās vietas atbilstošajai veselības aizsardzības iestādei.



### Medicīnas ierīce atbilstoši:

DIN EN ISO 9170-1  
(EU) 2017/745

### Pieslēgumi atbilstoši:

DIN 13260-2      SS 875 24 30 (AGA)  
BS 5682          SN ENV 737-6:2005  
NF S90-116

## Simboliem



Lietošanas instrukcija  
apsvērt



Nelietojiet eļļu



izgatavošanas laiks,  
kalendārā nedēļa- gads



temperatūras diapazons



Medicīniska iekārta



Produkts satur svinu

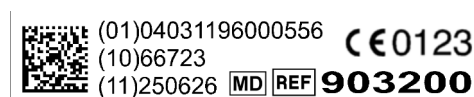


Ražotājs



Pasūtījuma numurs

## Etīketes



## Priekšvārds

Uzņēmuma Greggersen Gasetechnik GmbH gāzes ligzdas Forano atbilst attiecīgajiem Eiropas Parlamenta Deklarācijas (ES) 2017/745 un Padomes (VMP 2017/745) noteikumiem un tiek klasificētas kā aktīvas, neinvazīvas IIa klases ierīces.

CE marķējums: C €0123  
Pamata UDI: 4031196FORANOESTAS

## Mērķuzdevums

Ierīces medicīnisko gāzu vai vakuuma sadalei vai padevei diagnostikas, terapijas vai ķirurģijas iekārtām

## Darbības princips

Gāzes ligzdas ir paredzētas, lai varētu pieslēgt gāzes padeves sistēmu atbilstoši standartam DIN EN ISO 7396-1 un piegādātu dažādas saspīestas gāzes vai vakuumu. Lai varētu ņemt gāzi vai vakuumu, gāzes ligzdas ir jāpieslēdz savienotājs.

Standartam DIN, BS, AGA un Carba atbilstošajām gāzes ligzdas savienotājs ir pievienots gāzes ligzdas. Šis savienotājs tiek nofiksēts automātiski un vienlaikus aizmugurē caur noslēdzošā konusa atveri izveido savienojumu ar gāzes vai vakuuma avotu. Pēc lietošanas beigām, lietojot spiediena gredzenu, savienotāju var atvienot no gāzes ligzdas, turklāt vienlaikus tiek atvienots gāzes savienojums. Gāzes ligzdas DIN ar vieglu savienošanas vai atvienošanas kustību savienotāju var novietot stāvēšanas pozīcijā. Tad tas tiek aizturēts gāzes ligzdā, neveidojot gāzes savienojumu.

Izmantojot NF standarta vītņu punktus, spraudnis ir jānofiksē ar savienotājuzgriezni, pagriežot to pulksteņrādītāja virzienā pēc tam, kad tas ir iesprausts vītņojuma punktā. Lai atbloķētu, kontaktdakša ir jāiespiež vērpsšanas punktā un vienlaikus jāpagriež savienotājuzgrieznis pretēji pulksteņrādītāja virzienam. Lai gāzes ligzdas izmantošanu pārtrauktu uz ilgu laiku, noslēdzošais konuss ir jāiespiež gāzes ligzdā un jāieskrūvē. Tādējādi tiek pilnībā noslēgta gāzes padeves vieta un priekšējo daļu var nomontēt. DIN, AGA, BS un Carbamed versijās visi blīvējuma elementi atrodas nomaināmā vienībā, kasetnē.

## Brīdinošie norādījumi

- Pirms ierīces lietošanas lietotājam ir jāiepazīstas ar šo izstrādājumu un lietošanas norādījumiem un tie jāizprot.
- Pirms lietošanas ir jāpārbauda, vai gāzes ligzdās nav redzami ārēji bojājumi vai tā nav nosmērēta. Ir jāpārliedzinās, vai gāzes ligzda ir pareizi uzstādīta un uzraksti uz gāzes ligzdas ir horizontāli.
- Tīrīšanas laikā ir jāraugās, lai gāzes ligzdas neiekļūtu nekādi šķidrums. Pēc tīrīšanas gāzes ligzdai jābūt pilnībā izžāvētai.
- Skābeklis ir ļoti oksidējoša gāze. Vienmēr sargājiet visus savienojumus no eļļas un smērvielas! Skābekļa iekārtu tuvumā aizliegts smēķēt un aizliegts uguni! Ugunsbīstamība!
- Pēc gāzes ligzdas uzstādīšanas vai tehniskās apkopes ir jāveic pieņemšanas pārbaude saskaņā ar





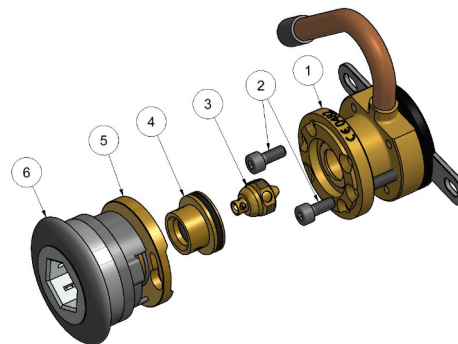
DIN EN ISO 7396-1.

- Lietojiet gāzes ligzdas tikai kopā ar atbilstošo gāzes standartu savienotājiem.
- Pēc DIN savienotāja pieslēgšanas pārbaudiet gāzes savienojumu. Savienotājs var būt stāvēšanas pozīcijā.
- Neizmantojiet ierīci vietās ar augstu magnētisko vai elektromagnētisko lauku (MRI).
- Mūsu produkti ir daļēji izgatavoti no misiņa ar svina saturu vairāk nekā 0.1%. Svins materiālā ir cieti saistīts kā leģēcijas komponents, tāpēc iedarbība nav sagaidāma.
- Izņemšanas punkta redzamā zona nekādā gadījumā nedrīkst tikt pārklāta ar pašlīpošiem materiāliem.

## Ierīces apraksts

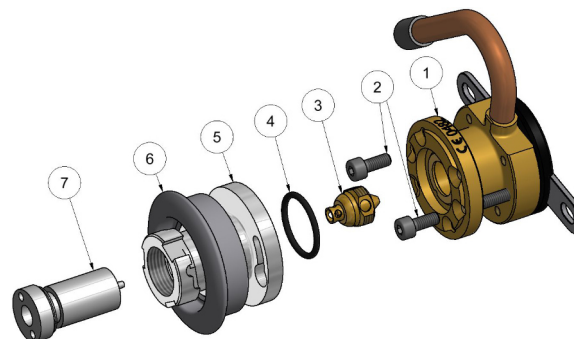
### Gāzes ligzdas DIN, BS, SN (Carbamed), SS (AGA)

Nr.	Nosaukums
1	Pamata bloks
2	Stiprinājuma skrūves
3	Noslēdzošais konuss
4	Kasetne
5	Priekšējā daļa
6	Spiediena gredzens



### Gāzes ligzdas NF

Nr.	Nosaukums
1	Pamata bloks
2	Stiprinājuma skrūves
3	Noslēdzošais konuss
4	Gredzenblīve
5	Priekšējā daļa
6	Spiediena gredzens
7	Vārsta ieliktnis



## Pacientu mērķgrupa

Gāzes ligzdas ir paredzētas medicīnisko gāzu vai vakuuma padevei.

Ir paredzēts, ka medicīniskās gāzes lieto medicīnas speciālisti, kas apkalpo gāzes ligzdas.

Medicīniskās gāzes var izmantot dažādiem mērķiem. Tāpēc nevar noteikt konkrētu slimību vai stāvokli, klīnisko formu, stadiju, smaguma pakāpi, simptomus vai ārstēšanas/ diagnosticēšanas aspektus.

## Paredzētais lietotājs

Šo medicīnas ierīci ir paredzēts izmantot klīniski, un to dara speciālisti ar medicīnisko izglītību (piem., terapeiti, apkalpojošais vidējais medicīniskais personāls, ārsti).

## Ekspluatācija

Pirms katras nodošanas ekspluatācijā ir jāveic ārēja vizuāla apskate un funkciju pārbaude.

Ārējās vizuālās apskates laikā tiek noteikts, vai gāzes ligzdas nav acīmredzamu bojājumu vai netīrumu. Funkciju pārbaudes laikā tiek darbināts spiediena gredzens, lai pārlicinātos par tā gājienu. Lai varētu izveidot gāzes vai vakuuma savienojumu, gāzes ligzdas tiek pieslēgts savienotājs. DIN standartam atbilstošu gāzes ligzdas gadījumā ir jāņem vērā, ka papildus ir iespējama arī stāvēšanas pozīcija. Lai savienotāju pārslēgtu stāvēšanas pozīcijā, tas tiek iesprausts tikai līdz pirmajam fiksācijas punktam. Šajā pozīcijā gāzes savienojums netiek izveidots. Lai izveidotu gāzes savienojumu, savienotājs ir jāiesprauž līdz otrajam fiksācijas punktam. NF standartam atbilstošs savienotājs ir jānostiprina ar tapas fiksatoru.

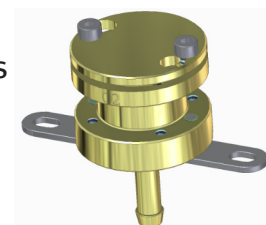
Lai atbrīvotu savienotāju, ir jālieto gāzes ligzdas spiediena gredzens, lai savienotāju izvilkto no gāzes ligzdas. DIN gāzes ligzdas gadījumā savienotāju var pārslēgt stāvēšanas pozīcijā, ja to pavelk līdz pirmajam fiksācijas punktam. NF standartam atbilstošu gāzes ligzdas gadījumā savienotājs ir viegli jāiespiež gāzes ligzdas un jāizņem tapas fiksators.

## Tīrīšana

Piesitienu vietas var tīrīt no ārpuses ar standarta dezinfekcijas un tīrīšanas līdzekļiem. Tīrīšanas laikā ir jāraugās, lai gāzes ligzdas neiekļūtu nekāds šķidrums. Pirms atkārtotas izmantošanas gāzes ligzdas ir pilnībā jānožāvē. Ir jāievēro ārstniecības iestādes higiēnas plāns.

## Uzstādīšana

- Nostipriniet pamata bloku atkarībā no uzstādīšanas veida.
- Salodējiet pamata bloku ar cauruļvadu tīklu  
Uzmanību! Lodēšanas laikā vadi ir jāizskalo ar inerto gāzi (N<sub>2</sub>)! Lai to izdarītu, pievienojiet vadu inertas gāzes avotam un nospiediet bloķēšanas konusu uz leju, līdz pieskāriena punkta iekšpuse ir pietiekami izskalota.
- Alternatīvi pieskāriena punktiem ar NIST savienojumu: Pievienojiet savienojuma daļas un pievelciet savienotājuzgriezni ar roku.
- Atkarībā no uzstādīšanas veida uzlieciet priekšējo paneli vai vāka gredzenu.
- Uzstādiet un pieskrūvējiet gāzes ligzdas priekšējo daļu.
- Uzstādiet spiediena gredzenu.
- Pēc kasetnes uzstādīšanas vai nomaiņas noņemšanas punkts ir jāaktivizē vienu reizi ar spraudni. Tas izlīdzina aizvēršanas konusu un novērš noplūdes.
- Izveidojiet gāzes savienojumu.  
Uzmanību! Pēc uzstādīšanas ir jāveic pieņemšanas pārbaude saskaņā ar DIN EN ISO 7396-1. Šim nolūkam nepieciešamie spiediena un noplūdes testi jāveic ar uzstādītu priekšējo daļu. Alternatīvi, bloķēšanas konusu var pieskrūvēt (skatiet sadaļu Apkope un pārbaude) un pēc tam pamatbloku var aizvērt ar aklo atloku. Aizverot izvilkšanas punktu, noskrūvējot bloķēšanas konusu, kā aprakstīts sadaļā Apkope un pārbaude, 100% hermētiskumu nevar garantēt! Instalāciju drīkst veikt tikai atbilstoši apmācīts un kvalificēts personāls.



## iznīcināšana

Šai ierīcei nav īpašu izmešanas prasību. Ierīci var izmest kopā ar sadzīves atkritumiem. Ja ierīce ir piesārņota, jāveic atbilstoši piesardzības pasākumi.

## Apkope un pārbaude

Vismaz vienreiz gadā ir jāveic funkciju un hermētiskuma pārbaude saskaņā ar DIN EN ISO 9170-1. Valstu standartu DIN, BS un SS pieslēguma punktu bloķēšanas sistēmas hermētiskumu ir jāpārbauda, izmantojot noplūdes pārbaudes spraudni no testa korpusa. Vismaz ik pēc 6 gadiem ir jāveic apkope, kuras laikā tiek nomainīta kasetne. Intensīvākas lietošanas gadījumā ir nepieciešama biežāka ātri dilstošo detaļu nomaiņa. Nodiluma gadījumā var rasties nehermētiskums, un līdz ar to no gāzes ligzdas var būt dzirdama šņākšana. Lai nomainītu ātri dilstošās detaļas, gāzes ligzdas, izmantojot 3 mm seškanšu atslēgu, tiek ieskrūvēts noslēdzošais konuss, un tādējādi pārtraucot gāzes plūsmu. Pēc tam var atvilkt spiediena gredzenu un, atskrūvējot stiprinājuma skrūves, noņemt priekšējo daļu. Tagad var piekļūt kasetnei un to nomainīt. Visbeidzot ir atbilstoši jāuzstāda atpakaļ priekšējā daļa un jāatver gāzes plūsma.

NF standarta izvadīšanas vietās jānomaina vārsta ieliktnis, kam jāpārtrauc gāzes padeve. Pēc tehniskās apkopes ir jāveic pieņemšanas pārbaude saskaņā ar DIN EN ISO 7396-1. Apkopi drīkst veikt tikai atbilstoši apmācīts un kvalificēts personāls.

## Tehniskie parametri

Darba spiediens:	saspiestā gāze: 400...500 kPa, maks. 1000 kPa vakuums $\leq$ -40 kPa
Pārbaudes spiediens:	saspiestā gāze maks. 1500 kPa; vakuums maks. 500 kPa
Gāzu veidi:	skābeklis (O <sub>2</sub> ), saspiests gaiss (AIR/MA), vakuums (VAC), smieklu gāze (N <sub>2</sub> O), oglekļa dioksīds (CO <sub>2</sub> ), slāpeklis (N <sub>2</sub> ), slāpeklis 800(N <sub>2</sub> -800), saspiests gaiss 800 (AIR-800/SA), argons (Ar), skābeklis 93 (O <sub>2</sub> 93), Pārmērīgas anestēzijas gāzes savākšanas punkts (UTL)
Standarti:	DIN, BS, SS (AGA), NF, SN (Carbamed)
Montāžas veidi:	Apakškārta/siena ar tukšu vidu, apdare, kopņu montāža, pārsega nodrošinājuma vienības, caurule aizmugurē, taisnā caurule, uzgalis augšā, DVE-NIST, apakškārtas uzgalis, Aizmugurējā apakškārta/siena ar tukšu vidu
gāzes veida apzīmējums:	krāsu neitrāls vai atbilstošs ISO32
Darba temperatūra:	0°C līdz +40°C
Paredzamais mūža ilgums:	-20°C līdz +60°C
Dzīves ilgums:	10 gadi
Izmēri:	Skatīt 87. lappusē



## Apkopes daļas

Nr.	Nosaukums
327463	Forano kasetne DIN
327468	Forano kasetne AGA
327447	Forano kasetne Carba
325332	Forano kasetne BS
326436	Forano kasetne AGA Vac
326457	Kasetnes aprīkojuma maiņas komplekts DIN – Forano II
103401	NF trauka vārsta ieliktnis, saspiesta gāze
103402	NF trauka vārsta ieliktnis, vakuums
104785	NF trauka vārsta ieliktnis AIR800



## Piederumi

Nr.	Nosaukums
903258	Forano vārpstas aizslietnis VE=1 gab.
903259	Forano vārpstas aizslietnis VE=6 gab.
903309	Forano uzlīme Nedarbojas VE=25
903380	Bērnu aizsargierīce Forano AIR o. O2
903381	Bērnu aizsargierīce Forano CO2/N2O/VAC
903308	Atslēga Forano, bērnu aizsargierīce
903302	Forano demontāžas darbarīks, spiediena gredzens
903301	Forano aklais atloks spiediena pārbaudei
903300	Forano montāžas darbarīks, augstuma regulēšana
903303	Forano uzstādīšanas palīdzība 4 ES salikšanai
903304	Atslēga noslēdzošā konusa ierobežojošajai skrūvei
903305	Forano noslēdzošā konusa iekšējā seškanta skrūve
326380	NF vārsta ieliktna atslēga, saspiesta gāze
326381	NF vārsta ieliktna atslēga, VAC/AIR800
902114	Gāzes ligzdas pārbaudes komplekts atbilstoši 7396-1/2 DIN
902128	Gāzes ligzdas pārbaudes komplekts atbilstoši 7396-1/2 BS
902129	Gāzes ligzdas pārbaudes komplekts atbilstoši 7396-1/2 AGA

# Punkt poboru Forano

## Szanowni Klienci!

Dziękujemy za zakup tego produktu firmy Greggersen.  
W przypadku pytań i informacji do dyspozycji jest nasz zespół sprzedaży i wsparcia.



+49-(0)40 739 357-0; [sales@greggersen.de](mailto:sales@greggersen.de)

Przed użyciem wyrobu medycznego należy dokładnie przeczytać instrukcję użycia. Urządzenie należy stosować tylko po całkowitym zrozumieniu jego zastosowania i działania. Wszystkie poważne incydenty należy zgłaszać firmie Greggersen Gasetechnik GmbH oraz organowi ds. zdrowia właściwemu dla miejsca zamieszkania.



### Wyrób medyczny zgodny z:

DIN EN ISO 9170-1  
(EU) 2017/745

### Złącza zgodne z:

DIN 13260-2      SS 875 24 30 (AGA)  
BS 5682          SN ENV 737-6:2005  
NF S90-116

## Symbolika



Rozważ instrukcje  
użytkowania



Chronić przed olejem  
i tłuszczem



czas produkcji,  
tydzień- rok



Zakres temperatury



Urządzenie medyczne



Produkt zawiera ołów

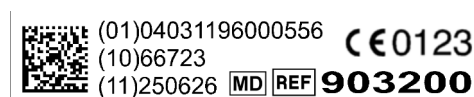


Producent



Numer zamówienia

## Etykiety



## Wprowadzenie

Punkty poboru Forano firmy Greggersen Gasetechnik GmbH spełniają właściwe postanowienia Rozporządzenia Parlamentu Europejskiego i Rady (UE) 2017/745 i są sklasyfikowane jako nieaktywne, nieinwazyjne wyroby klasy IIa

Oznakowanie CE: C E0123

Podstawowe UDI: 4031196FORANOESTAS

## Przeznaczenie

Urządzenia do dystrybucji lub dostarczania gazów medycznych lub podciśnienia do sprzętu diagnostycznego, terapeutycznego lub chirurgicznego

## Sposób działania

Punktu poboru są przeznaczone do podłączenia do systemu zasilania w gaz zgodnie z normą DIN EN ISO 7396-1 oraz udostępniania różnych gazów sprężonych lub próżni. Do poboru gazów lub próżni konieczne jest podłączenie wtyczki do punktu poboru.

W przypadku punktów poboru zgodnych z normami DIN, BS, AGA i Carba należy w tym celu włożyć wtyczkę do punktu poboru. Wtyczka blokuje się automatycznie i jednocześnie wytwarza połączenie ze źródłem gazu lub próżni poprzez otwarcie stożka zamykającej w tylnej części. Po zakończeniu zastosowania możliwe jest zwolnienie wtyczki z punktu poboru poprzez uruchomienie pierścienia dociskowego, przy jednoczesnym rozłączeniu połączenia gazowego. W przypadku punktów poboru zgodnych z normą DIN wtyczkę można ustawić w położeniu parkowania poprzez lekkie sprężgnięcie lub wyprężgnięcie. W tym celu należy przytrzymać ją w punkcie poboru bez wytwarzania połączenia gazowego.

W przypadku punktów poboru w standardzie NF korek należy zablokować nakrętką łączącą, obracając ją zgodnie z ruchem wskazówek zegara po umieszczeniu w punkcie poboru. Aby odblokować, korek należy wcisnąć w punkt poboru i jednocześnie przekręcić nakrętkę łączącą w kierunku przeciwnym do ruchu wskazówek zegara.

W celu trwałego zakończenia pracy punktów poboru należy wcisnąć stożek zamykający w punkt poboru i przykręcić go. Dzięki temu punkt wylotu jest gazoszczelnie zamknięty i można zdemontować część przednią.

W wersjach DIN, AGA, BS i Carbamed wszystkie elementy uszczelniające znajdują się w wymiennej jednostce, czyli kasecie.

## Ostrzeżenia

- Przed użyciem urządzenia użytkownik musi znać i zrozumieć produkt i instrukcję użycia.
- Przed każdym użyciem należy sprawdzić punkt poboru pod kątem uszkodzeń zewnętrznych lub zanieczyszczeń. Należy upewnić się, że punkt poboru jest ustawiony w prawidłowym kierunku i że napisy na punkcie poboru są poziome.
- Podczas czyszczenia należy zwracać uwagę, aby do punktu poboru nie dostały się żadne płyny. Po czyszczeniu należy kompletnie wysuszyć punkt poboru.
- Tlen jest gazem silnie utleniającym. Wszystkie połączenia powinny być zawsze wolne od oleju i smaru! Zakaz palenia i ognia w pobliżu sprzętu tlenowego!



### Zagrozenie pożarowe!

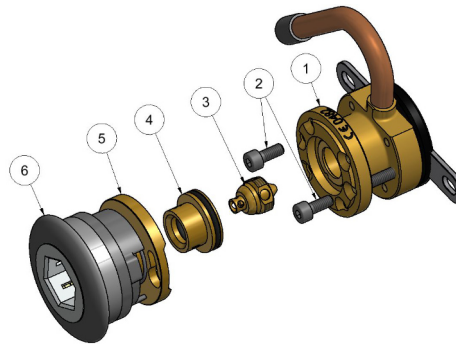
- Po instalacji lub konserwacji punktu poboru należy przeprowadzić kontrolę odbiorczą zgodnie z normą DIN EN ISO 7396-1.
- Punktu poboru należy używać tylko z wtyczkami danej normy gazowej.
- Po włączeniu wtyczki DIN należy sprawdzić połączenie gazowe. Wtyczka może znajdować się w położeniu parkowania.
- Nie używaj urządzenia w obszarach o silnym polu magnetycznym lub elektromagnetycznym (MRI).
- Nasze produkty są częściowo wykonane z miedzi o zawartości ołowiu powyżej 0,1%. Jako składnik stopu ołów jest mocno związany w materiale, więc nie należy spodziewać się narażenia.
- Widoczna część punktu poboru nie może być w żadnym momencie zakrywana materiałami samoprzylepnymi.



### Opis urządzenia

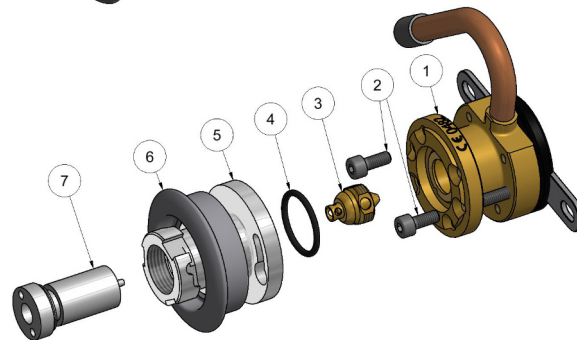
#### Punkty poboru DIN, BS, SN (Carbamed), SS (AGA)

Nr	Nazwa
1	Blok bazowy
2	Śruby mocujące
3	Stożek zamykający
4	Cartridge
5	Część przednia
6	Pierścień dociskowy



#### Punkty poboru NF

Nr	Nazwa
1	Blok bazowy
2	Śruby mocujące
3	Stożek zamykający
4	Pierścień uszczelniający o-ring
5	Część przednia
6	Pierścień dociskowy
7	Wkład zaworu



### Grupa docelowa pacjentów

Punkty poboru służą do udostępniania gazów medycznych lub próżni.

O zastosowaniu gazów medycznych decyduje fachowy personel medyczny obsługujący punkty poboru. Gazy medyczne mogą być wykorzystywane do różnych celów. Z tego powodu nie jest możliwe konkretne określenie choroby lub stanu chorobowego, postaci klinicznej, stadium, nasilenia, objawów lub aspektów, które mają być leczone/diagnozowane.

### Planowany użytkownik

Wyrób medyczny jest przeznaczony do zastosowania klinicznego przez personel fachowy z wykształceniem medycznym (np. terapeuci, personel pielęgniarski, lekarze).



## Obsługa

Przed każdym uruchomieniem należy przeprowadzić zewnętrzną kontrolę wzrokową i kontrolę działania.

Podczas zewnętrznej kontroli wzrokowej punkt poboru sprawdzany jest pod kątem widocznych uszkodzeń lub zanieczyszczeń. Podczas kontroli działania uruchamiany jest pierścień dociskowy w celu sprawdzenia drożności.

Do wytworzenia połączenia gazu lub próżni należy podłączyć wtyczkę do punktu poboru.

W przypadku punktów poboru zgodnych z normą DIN należy zwrócić uwagę, że dodatkowo możliwe jest tu położenie parkowania. W celu ustawienia wtyczki w położeniu parkowania należy włożyć ją tylko do pierwszego punktu blokady. Połączenie gazowe nie jest wytworzone w tym położeniu. W celu wytworzenia połączenia gazowego należy włożyć wtyczkę do drugiego punktu blokady. Wtyczki zgodne z normą NF należy zamocować za pomocą zamka bagnetowego.

W celu rozłączenia wtyczki należy uruchomić pierścień dociskowy punktu poboru, aby wyciągnąć wtyczkę z punktu poboru. W przypadku punktów poboru DIN wtyczkę można ustawić w położeniu parkowania poprzez włożenie jej tylko do pierwszego punktu blokady. W przypadku punktów poboru zgodnych z normą NF wtyczkę należy lekko wcisnąć w punkt poboru i zwolnić zamek bagnetowy.

## Czyszczenie

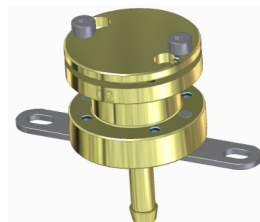
Punkty poboru można czyścić z zewnątrz standardowymi środkami dezynfekcyjnymi i czyszczącymi. Podczas czyszczenia należy zwracać uwagę, aby do punktu poboru nie dostały się żaden płyn. Przed ponownym użyciem należy kompletnie wysuszyć punkt poboru. Należy przestrzegać planu higienicznego danej placówki zdrowotnej.

## Instalacja

- Przymocować blok bazowy w zależności od rodzaju montażu.
- Przyłutować blok bazowy do sieci rurociągów  
Uwaga! Podczas lutowania przewody należy przepłukać gazem obojętnym (N<sub>2</sub>)! W tym celu podłącz przewód do źródła gazu obojętnego i dociśnij stożek blokujący, aż wewnątrz punktu poboru zostanie wystarczająco przepłukane.
- Alternatywnie dla punktów poboru z połączeniem NIST: Połącz części łączące i dokręć ręcznie nakrętkę łączącą.
- W zależności od rodzaju instalacji założyć panel przedni lub pierścień maskujący.
- Założyć część przednią punktu poboru i przykręcić.
- Nałożyć pierścień dociskowy.
- Po zamontowaniu lub wymianie wkładu należy jednokrotnie aktywować punkt demontażu za pomocą wtyczki. Wyrównuje to stożek zamykający i zapobiega wyciekom.



- Wytworzyć połączenie gazowe.  
Uwaga! Po montażu należy przeprowadzić badanie odbiorcze zgodnie z normą DIN EN ISO 7396-1. Wymagane w tym celu próby ciśnieniowe i szczelności należy przeprowadzić przy zamontowanej części przedniej. Alternatywnie stożek blokujący można przykręcić (patrz Konserwacja i przegląd), a następnie zamknąć blok bazowy za pomocą kołnierza zaślepiającego. Zamykając punkt ekstrakcyjny poprzez przykręcenie stożka blokującego, jak opisano w rozdziale Konserwacja i przegląd, nie można zagwarantować 100% szczelności! Instalację może wykonywać wyłącznie odpowiednio przeszkolony i wykwalifikowany personel.



### Usuwanie

Dla tego urządzenia nie ma specjalnych wymagań dotyczących utylizacji. Urządzenie można usuwać razem z odpadami domowymi. Jeśli urządzenie jest zanieczyszczone, należy podjąć odpowiednie środki ostrożności.

### Konserwacja i przegląd

Przynajmniej raz w roku należy przeprowadzać kontrolę działania i szczelności zgodnie z normą DIN EN ISO 9170-1. Szczelność systemu blokowania punktów poboru zgodnie z normami krajowymi zgodnie z DIN, BS i SS należy sprawdzić za pomocą korka do kontroli szczelności z walizki kontrolnej. Przynajmniej co 6 lat należy przeprowadzić konserwację, podczas której konieczna jest wymiana kasety. W przypadku intensywnego użytkowania może być konieczna częstsza wymiana części zużywalnych. Zużycie może prowadzić do nieszczelności, a tym samym do słyszalnych syczących odgłosów z punktu poboru. W celu wymiany części zużywalnych należy przykręcić stożek zamykający do punktu poboru imbussem 3 mm, co powoduje przerwanie przepływu gazu. Następnie można ściągnąć pierścień dociskowy i zdjąć część przednią poprzez odkręcenie śrub mocujących. Kasecja jest teraz dostępna i można ją wymienić. Następnie należy z powrotem zamontować część przednią i otworzyć przepływ gazu. W punktach poboru gazu zgodnych ze standardem NF konieczna jest wymiana wkładki zaworu, co wiąże się z koniecznością przerwania dopływu gazu. Po zakończeniu konserwacji należy przeprowadzić kontrolę odbiorczą zgodnie z normą DIN EN ISO 7396-1. Konserwację może wykonywać wyłącznie odpowiednio przeszkolony i wykwalifikowany personel.

### Dane techniczne

Ciśnienie robocze:	gazy sprężone 400-500 kPa, max. 1000 kPa próżnia ≤ -40 kPa
Ciśnienie kontrolne:	gazy sprężone max. 1500 kPa; próżnia max. 500 kPa
Rodzaje gazu:	tlen (O <sub>2</sub> ), powietrze sprężone (AIR / MA), tlen 93 (O <sub>2</sub> 93), próżnia (VAC), tlenek azotu (N <sub>2</sub> O), argon (Ar), dwutlenek węgla (CO <sub>2</sub> ), azot (N <sub>2</sub> ), azot 800 (N <sub>2</sub> -800), powietrze sprężone 800 (AIR-800 / SA), Punkt gromadzenia nadmiaru gazu znieczulającego (UTL)
Normy:	DIN, BS, SS (AGA), NF, SN (Carbamed)



Rodzaje montażu:	podtynkowo/ściana z płyt, montaż na szynie, kolumny zasilające, rura z tyłu, prosta rura, tuleja u góry, DVE-NIST, tuleja podtynkowa, podtynkowo/ściana z płyt z tyłu
Oznaczenie rodzaju gazu:	kolor neutralny lub zgodnie z ISO32
Temperatura pracy:	o°C do +40°C
Temperatura przechowywania:	od -20°C do +60°C
Oczekiwana długość życia:	10 lat
Wymiary:	Patrz strona 87

Nr	Nazwa
327463	Forano kasetta DIN
327468	Forano kasetta AGA
327447	Forano kasetta Carba
325332	Forano kasetta BS
326436	Forano kasetta AGA Vac
326457	Zestaw do przebrojenia kasety DIN - Forano II
103401	Wkład zaworu puszkii NF gazy sprężone
103402	Wkład zaworu puszkii NF próżnia
104785	Wkład zaworu puszkii NF AIR800



### Części podlegające konserwacji

#### Wyposażenie dodatkowe

Nr	Nazwa
903258	Forano zaślepka falowa JOp=1 szt.
903259	Forano zaślepka falowa JOp=6 szt.
903309	Forano naklejka Wyłączony z eksploatacji JOp=25
903380	Zabezpieczenie przed dziećmi Forano AIR b. O <sub>2</sub>
903381	Zabezpieczenie przed dziećmi Forano CO <sub>2</sub> / N <sub>2</sub> O / VA
903308	Klucz do Forano zabezpieczenie przed dziećmi
903302	Forano narzędzia do demontażu pierścienia dociskowego
903301	Forano zaślepka kołnierkowa do próby ciśnieniowej
903300	Forano narzędzia montażowe do regulacji wysokości
903303	Forano pomoc do montażu 4 ES
903304	Klucz do śruby chwytnej stożka zamykającego
903305	Forano stożek zamykający - narzędzia imbusowe
326380	Klucz do wkładu zaworu NF gazy sprężone
326381	Klucz do wkładu zaworu NF VAC/AIR800
902114	Walizka kontrolna do punktów poboru wg 7396-1/2 DIN
902128	Walizka kontrolna do punktów poboru wg 7396-1/2 BS
902129	Walizka kontrolna do punktów poboru wg 7396-1/2 AGA

# Unitate terminală Forano

**Stimați clienți,**

Vă mulțumim pentru achiziționarea acestui produs marca Greggersen. Pentru întrebări și informații, echipa noastră de vânzări și de asistență vă stă permanent la dispoziție.

+49-(0)40 739 357-0; [sales@greggersen.de](mailto:sales@greggersen.de)



Vă rugăm ca, înainte de folosirea acestui echipament medical, să citiți cu atenție instrucțiunile de utilizare. Utilizați-l doar după ce i-ați înțeles complet modul de utilizare și funcționare. Toate incidentele grave trebuie raportate firmei Greggersen Gasetechnik GmbH și autorităților din domeniul sănătății responsabile la nivel local.



**Echipament medical conform:**

DIN EN ISO 9170-1  
(EU) 2017/745

**Racorduri conform:**

DIN 13260-2  
BS 5682  
NF S90-116

SS 875 24 30 (AGA)  
SN ENV 737-6:2005

## Simboluri



Luați în considerare instrucțiunile de utilizare



Nu folosi ulei



Săptămână, calendaristică-an



Interval de temperatură



Aparat medical



Produsul conține plumb




Producător



Număr de ordine

## Etichete

<b>REF 905130</b>	
Forano - Vorderteil	<a href="http://www.greggersen.de/downloads/">www.greggersen.de/downloads/</a>
Forano - socket unit	
Carbamed, O2, ISO	
Made in Germany	<b>MD</b> <b>Pb</b>
 (01) 04031196005131 (11) 240506 (10) 52123	<b>CE 0123</b>
 Greggersen Gasetechnik GmbH Bodestr. 27-29 21031 Hamburg Germany	 60°C -20°C

 (01)04031196000556 (10)66723 (11)250626	<b>CE 0123</b> <b>MD REF 903200</b>
---	--



## Cuvânt înainte

Unitățile terminale Forano ale Greggersen Gasetechnik GmbH corespund dispozițiilor relevante ale Regulamentului (UE) 2017/745 al Parlamentului European și Consiliului și sunt clasificate ca aparate inactice, neinvazive din clasa IIa.

Marcaj CE: C 0123

UDI de bază: 4031196FORANOESTAS

## Destinația de utilizare

Dispozitive pentru distribuirea sau furnizarea gazelor medicale sau a vidului către echipamente de diagnostic, terapie sau chirurgie

## Modul de funcționare

Unitățile terminale sunt prevăzute pentru a fi racordate la un sistem de alimentare cu gaz, în conformitate cu DIN EN ISO 7396-1, și pentru a furniza diferite gaze comprimate sau vid. Pentru aprovizionarea cu gaze, respectiv vid, în unitatea terminală trebuie cuplat un ștecăr.

În cazul unităților terminale care corespund standardelor DIN, BS, AGA și Carba, ștecărul este introdus în echipament. Ștecărul se blochează automat și, simultan, prin deschiderea conului de blocare de la nivelul piesei posterioare, realizează o conexiune la sursa de gaz, respectiv vid. După finalizarea utilizării, ștecărul poate fi desfăcut din unitatea terminală prin acționarea inelului de presiune, ceea ce duce și la decuplarea conexiunii la gaz. În unitățile terminale DIN, prin cuplarea, respectiv decuplarea ușoară, ștecărul poate fi adus în poziția de staționare. Acesta este menținut în unitatea terminală fără a se realiza conexiunea la gaz.

La punctele de filetare din standardul NF, ștecherul trebuie blocat cu piulița de racord, rotindu-l în sensul acelor de ceasornic după ce a fost introdus în punctul de filetare. Pentru deblocare, dopul trebuie apăsat în punctul de filetare și, în același timp, piulița de îmbinare trebuie răsucită în sens invers acelor de ceasornic. Pentru a opri permanent funcționarea unităților terminale, conul de blocare trebuie apăsat în unitatea terminală și coborât. În acest mod, punctul de evacuare este închis astfel încât să fie etanș la gaz, iar piesa frontală poate fi demontată.

La variantele DIN, AGA, BS și Carbamed, toate elementele de etanșare se află într-o unitate care poate fi înlocuită, cartușul.

## Indicații de avertizare

- Înainte de folosirea aparatului, utilizatorul trebuie să fie familiarizat cu produsul și să înțeleagă instrucțiunile de utilizare.
- Înainte de fiecare utilizare, unitatea terminală trebuie verificată în privința deteriorărilor sau a impurităților exterioare. Trebuie să se asigure faptul că unitatea terminală este ajustată corect, iar inscripția este amplasată orizontal la nivelul unității terminale.
- În timpul curățării, trebuie să aveți grijă să nu pătrundă lichide în unitatea terminală. După o operațiune de curățare, unitatea terminală trebuie uscată complet.
- Oxigenul este un gaz puternic oxidant. Păstrați întotdeauna toate conexiunile fără ulei și grăsime! Fumatul interzis și focul în apropierea



echipamentelor de oxigen! Pericol de foc!

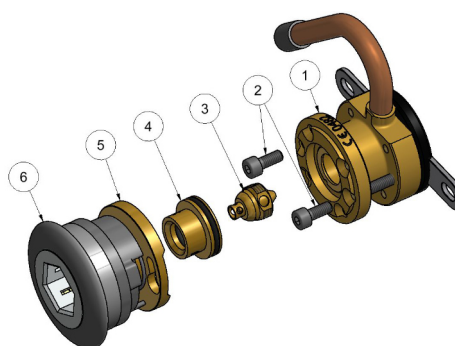
- După instalare sau după efectuarea lucrărilor de întreținere la nivelul unității terminale, trebuie efectuat un test de recepție, în conformitate cu DIN EN ISO 7396-1. Utilizați unitatea terminală numai cu ștecăre care îndeplinesc standardul de gaz respectiv.
- După cuplarea unui ștecăr DIN, verificați conexiunea la gaz. Este posibil ca ștecărul să se afle în poziția de staționare.
- Toate incidentele grave trebuie raportate firmei Greggersen Gasetechnik GmbH și autorităților din domeniul sănătății responsabile la nivel local.
- Nu utilizați dispozitivul în zone cu câmpuri magnetice sau electromagnetice ridicate (IRM).
- Produsele noastre sunt parțial fabricate din alamă cu un conținut de plumb mai mare de 0,1%. Plumbul este legat solid în material ca o componentă de aliere, astfel încât nu se așteaptă expuneri.
- Zona vizibilă a punctului de prelevare nu trebuie acoperită în niciun moment cu materiale autoadezive.



## Descrierea aparatului

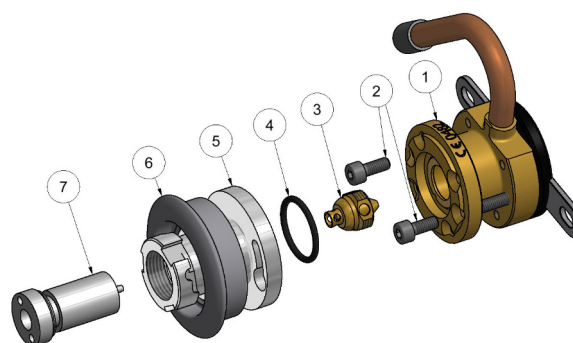
### Unități terminale DIN, BS, SN (Carbamed), SS (AGA)

Nr	Denumire
1	Bloc de bază
2	Șuruburi de fixare
3	Con de blocare
4	Cartuș
5	Piesă frontală
6	Inel de presiune



### Unități terminale NF

Nr	Denumire
1	Bloc de bază
2	Șuruburi de fixare
3	Con de blocare
4	Garnitură inelară
5	Piesă frontală
6	Inel de presiune
7	Accesoriu supapă



## Grupul țintă de pacienți

Unitățile terminale servesc la furnizarea de gaze medicale sau vid.

Utilizarea gazelor medicale este stabilită de personalul de specialitate medical care folosește unitățile terminale. Gazele medicale pot fi utilizate în scopuri diferite. Nu este posibilă determinarea concretă a afecțiunii sau a stării, formei clinice, stadiului, severității, simptomelor sau aspectelor care trebuie tratate/diagnosticate.



## Utilizatorul vizat

Echipamentul medical este prevăzut pentru utilizarea clinică de către personal de specialitate medical instruit (de ex. terapeuți, personal de îngrijire, medici).

## Utilizare

Înainte de fiecare punere în funcțiune trebuie să se efectueze un control vizual extern și o verificare funcțională.

În cadrul controlului vizual extern, unitățile terminale sunt verificate în privința deteriorărilor sau a impurităților vizibile. Pe de altă parte, la verificarea funcționării, inelul de presiune este acționat pentru verificarea mobilității.

Pentru realizarea unei conexiuni la gaz sau vid, în unitatea terminală se cuplează un ștecăr. În unitățile terminale conform standardului DIN trebuie să se verifice, suplimentar, dacă este posibilă aducerea în poziția de staționare. Pentru a aduce un ștecăr în poziția de staționare, acesta trebuie introdus numai până la primul punct de cuplare. În această poziție nu se realizează conexiunea la gaz. Pentru realizarea conexiunii la gaz, cuplați ștecărul până la al doilea punct de cuplare. Ștecărele care corespund standardului NF trebuie fixate prin racordul baionetă.

Pentru desfacerea ștecărului, trebuie acționat inelul de presiune al unității terminale pentru a scoate ștecărul din unitatea terminală. În cazul unităților terminale DIN, ștecărul poate fi montat în poziția de staționare, fiind tras numai deasupra primului punct de cuplare. În cazul unităților terminale care corespund standardului NF, ștecărul trebuie apăsat ușor în unitatea terminală, iar racordul baionetă trebuie desfăcut.

## Curățare

Punctele de atingere pot fi curățate extern cu dezinfectanți și agenți de curățare standard. În timpul curățării, trebuie să aveți grijă să nu pătrundă lichide în unitatea terminală. Înainte de reutilizare, unitatea terminală trebuie uscată complet. Trebuie respectat planul de igienă al unității de îngrijire medicală.

## Instalarea

- Fixați blocul de bază în funcție de tipul de montaj.
- Lipiți blocul de bază de rețeaua de conducte.

### Atenție!

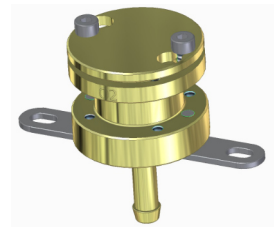
În timpul lipirii, conductele trebuie spălate cu gaz inert (N<sub>2</sub>)! Pentru a face acest lucru, conectați conducta la o sursă de gaz inert și apăsați conul de blocare în jos până când interiorul punctului de priză este suficient de spălat.

- Alternativ, pentru punctele de atingere cu conexiune NIST: Conectați piesele de cuplare și strângeți piulița de îmbinare manual.
- În funcție de tipul de instalare, puneți pe panoul frontal sau inelul de acoperire.
- Așezați și înșurubați piesa frontală la unitatea terminală.
- Așezați inelul de presiune.
- După instalarea sau înlocuirea cartușului, punctul de îndepărtare trebuie activat o dată cu un dop. Acest lucru aliniaza conul de închidere și previne scurgerile.



- Realizați conexiunea la gaz.

Atenție! După instalare, trebuie efectuat un test de acceptare în conformitate cu DIN EN ISO 7396-1. Testele de presiune și de scurgere necesare în acest scop trebuie efectuate cu partea frontală instalată. Alternativ, conul de blocare poate fi înșurubat (vezi Întreținere și inspecție) și blocul de bază poate fi apoi închis cu o flanșă oarbă. La închiderea punctului de extracție prin înșurubarea conului de blocare, așa cum este descris în secțiunea Întreținere și inspecție, etanșeitățile 100% nu poate fi garantată! Instalarea trebuie efectuată numai de personal instruit și calificat corespunzător.



### Eliminarea

Nu există prevederi speciale de eliminare pentru acest aparat.

Aparatul poate fi eliminat împreună cu resturile menajere. În cazul în care aparatul este contaminat, se vor lua măsurile corespunzătoare.

### Întreținere și inspecție

Cel puțin o dată pe an trebuie efectuată o verificare a funcționalității și a etanșeității, în conformitate cu DIN EN ISO 9170-1. Etanșeitățile sistemului de blocare a punctelor de priză conform standardelor de țară conform DIN, BS și SS trebuie verificate cu ajutorul dopului de testare a scurgerilor din carcasa de testare. Cel puțin o dată la 6 ani trebuie efectuate lucrări de întreținere în cadrul cărora trebuie înlocuit cartușul. În cazul utilizării intensive poate fi necesară înlocuirea pieselor de uzură la intervale mai dese. În caz de uzură, sunt posibile neetanșeități, care pot duce la emiterea de către unitatea terminală a unor zgomote similare unor șuierături. Pentru a înlocui piesele de uzură, conul de blocare este înșurubat la nivelul unității terminale cu un bolț hexagonal de 3 mm, iar astfel se întrerupe debitul de gaz. Apoi, inelul de presiune poate fi scos, iar piesa frontală poate fi îndepărtată prin desfacerea șuruburilor de fixare. Astfel, se poate ajunge la cartuș, care poate fi înlocuit. Ulterior, piesa frontală trebuie remontată în mod corespunzător, iar debitul de gaz trebuie pornit. La punctele de prelevare standard NF, inserția supapei trebuie înlocuită, ceea ce necesită întreruperea alimentării cu gaz. După finalizarea lucrărilor de întreținere, trebuie efectuat un test de recepție, în conformitate cu DIN EN ISO 7396-1. Întreținerea trebuie efectuată numai de personal instruit și calificat corespunzător.

### Date tehnice

Presiune de lucru: Gaze comprimate 400..500 kPa, max. 1000 kPa  
Vid ≤ -40 kPa

Presiune de Gaze comprimate max. 1500 kPa,  
verificare: vid max. 500 kPa

Tipuri de gaz: Oxigen (O<sub>2</sub>), aer comprimat (AIR / MA), Vid (VAC), gaz ilariant (N<sub>2</sub>O),  
Dioxid de carbon (CO<sub>2</sub>), azot (N<sub>2</sub>), azot 800 (N<sub>2</sub>-800), Oxigen 93 (O<sub>2</sub> 93)  
Aer comprimat 800 (AIR-800 / SA), Argon (Ar),  
Punct de colectare a excesului de gaz anestezic (UTL)

Standarde: DIN, BS, SS (AGA), NF, SN (Carbamed)



Tipuri de montaj: Încastat/perete cu goluri, montaj la suprafață, Montaj pe șine, unități de alimentare suspendate de tavan, Țeavă spate, țeavă dreaptă, ajutor superior, DVE-NIST, ajutor încastare, Încastat / perete gol în spate  
 Marcajul tipului de culoare neutră sau în conformitate cu ISO32

gaz:

Temperatura de funcționare: 0°C până la +40°C

Temperatura de depozitare: -20°C până la +60°C

Durata de viață așteptată: 10 ani

Dimensiuni: vezi pagina 87

### Piese de întreținere

Nr.	Denumire
327463	Cartuș Forano DIN
327468	Cartuș Forano AGA
327447	Cartuș Forano Carba
325332	Cartuș Forano BS
326436	Cartuș Forano AGA Vac
326457	Cartuș set de echipare DIN - Forano II
103401	Accesoriu supapă doze NF gaz comprimat
103402	Accesoriu supapă doze NF vid
104785	Accesoriu supapă doze NF AIR800



### Accesorii

Nr.	Denumire
903258	Panou ondulat Forano, ambalaj=1 bucată
903259	Panou ondulat Forano, ambalaj=6 bucăți
903309	Etichetă Forano Scos din funcțiune, ambalaj=25
903380	Protecție pentru copii Forano AIR sau O2
903381	Protecție pentru copii Forano CO2 / N2O / VAC
903308	Cheie Forano protecție pentru copii
903302	Sculă de demontare Forano inel de presiune
903301	Fanșă oarbă Forano pentru probă de presiune
903300	Sculă de montaj Forano pentru reglarea înălțimii
903303	Instrument auxiliar de montaj Forano pentru instalarea a 4 UT
903304	Cheie șurub opritor con de blocare
903305	Sculă imbus Forano pentru conul de blocare
326380	Cheie accesoriu supapă NF gaze comprimate
326381	Cheie accesoriu supapă NF VAC/AIR800
902114	Kit de testare unități terminale conform 7396-1/2 DIN
902128	Kit de testare unități terminale conform 7396-1/2 BS
902129	Kit de testare unități terminale conform 7396-1/2 AGA

# Точка отбора Forano

## Уважаемые клиенты!

Благодарим Вас за покупку продукции Greggersen. По всем вопросам и для получения дополнительной информации к Вашим услугам наша команда продаж и технической поддержки:

+49-(0)40 739 357-0; [sales@greggersen.de](mailto:sales@greggersen.de)



Перед использованием медицинского изделия внимательно прочитайте инструкцию по эксплуатации. Используйте изделие только в том случае, если Вы полностью поняли его применение и принцип работы. О всех серьезных инцидентах необходимо сообщать компании Greggersen Gasetechnik GmbH, а также в компетентный орган здравоохранения по месту эксплуатации.



### Медицинское изделие в соответствии с:

DIN EN ISO 9170-1  
(EU) 2017/745

### Соединения в соответствии с:

DIN 13260-2                      SS 875 24 30 (AGA)  
BS 5682                              SN ENV 737-6:2005  
NF S90-116

### Символы



Следовать инструкции по эксплуатации



Не использовать масло



Дата изготовления, календарная неделя – год



Диапазон температур



Медицинское изделие



Изделие содержит свинец




Производитель



Номер заказа

### Этикетки

<b>REF 905130</b>	eIFU www.greggersen.de/downloads/
Forano - Vorderteil Forano - socket unit Carbamed, O2, ISO Made in Germany	<b>MD</b> <b>Pb</b>
 (01)04031196005131 (11)240506 (10)52123	<b>CE 0123</b>
 Greggersen Gasetechnik GmbH Bodestr. 27-29 21031 Hamburg Germany	 60°C

 (01)04031196000556 (10)66723 (11)250626	<b>CE 0123</b> <b>MD REF 903200</b>
---	--



## Предисловие

Точки отбора Forano компании Greggersen Gasetechnik GmbH оответствуют требованиям Регламента (ЕС) 2017/745 Европейского парламента и Совета и классифицируются как активные неинвазивные медицинские изделия класса IIa.

Маркировка CE:           CE 0123  
Базовый UDI:           4031196FORANOESTAS

## Назначение

Устройства для распределения и подачи медицинских газов или вакуума к оборудованию, используемому в диагностике, терапии или хирургии.

## Принцип действия

Точки отбора предназначены для подключения к системе газоснабжения в соответствии с DIN EN ISO 7396-1 и обеспечивают подачу различных сжатых газов или вакуума.

Для отбора газа или вакуума в точку отбора необходимо вставить штекер.

Для точек отбора стандартов DIN, BS, AGA и Carba штекер вставляется в точку отбора. Он автоматически фиксируется и одновременно, за счёт открытия запорного конуса в задней части, устанавливает соединение с источником газа или вакуума.

После завершения использования штекер можно извлечь, нажав на нажимное кольцо, при этом газовое соединение размыкается.

Для точек отбора стандарта DIN предусмотрено парковочное положение. В этом положении штекер удерживается в точке отбора без установления газового соединения.

Для точек отбора стандарта NF после вставки штекера он фиксируется поворотом накидной гайки по часовой стрелке. Для разблокировки штекер необходимо прижать и одновременно повернуть накидную гайку против часовой стрелки.

Для окончательного прекращения эксплуатации точки отбора запорный конус вдавливаются внутрь и закручивается вниз. Таким образом выход герметично закрывается, и передняя часть может быть демонтирована.

В вариантах DIN, AGA, BS и Carbamed все уплотнительные элементы находятся в сменном модуле — картридже.

## Предупреждения

- Перед использованием пользователь должен быть ознакомлен с изделием и инструкцией и полностью их понять.
- Перед каждым применением необходимо проверить точку отбора на внешние повреждения, загрязнения и правильную маркировку газа. Убедитесь, что точка отбора правильно ориентирована, а маркировка расположена горизонтально.
- При очистке не допускайте попадания жидкости внутрь точки отбора. После очистки точка отбора должна быть полностью высушена.
- Кислород — сильно поддерживающий горение газ. Все соединения должны быть чистыми, без масла и жира. Не курить и не использовать открытый огонь рядом с кислородными устройствами. Опасность возгорания!



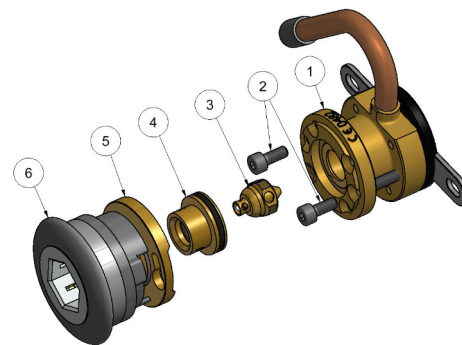
- После установки или обслуживания необходимо провести приёмочные испытания согласно DIN EN ISO 7396-1.
- Использовать точку отбора только со штекерами соответствующего газового стандарта.
- После подключения DIN-штекера проверить газовое соединение. Штекер может находиться в парковочном положении.
- Не использовать точку отбора в зонах с сильными магнитными или электромагнитными полями (МРТ).
- Изделия частично изготовлены из латуни с содержанием свинца более 0,1 %. Свинец прочно связан в сплаве, поэтому воздействие на организм не ожидается.
- Область обзора точки отбора ни при каких условиях не должна закрываться самоклеящимися материалами.



## Описание устройства

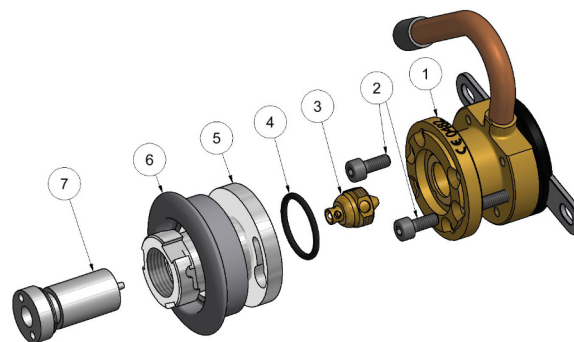
### Точки отбора стандартов DIN, BS, SN (Carbamed), SS (AGA)

№	Наименование
1	Базовый блок
2	Крепёжные винты
3	Запорный конус
4	картридж
5	Передняя часть
6	Нажимное кольцо



### Точки отбора стандарта NF

№	Наименование
1	Базовый блок
2	Крепёжные винты
3	Запорный конус
4	О-образное уплотнение
5	Передняя часть
6	Inel de presiune
7	Клапанный блок / вставка клапана



## Целевая группа пациентов

Точки отбора предназначены для подачи медицинских газов или вакуума.

Применение медицинских газов определяется медицинским персоналом. Поскольку медицинские газы могут использоваться для различных целей, невозможно указать конкретное заболевание, клиническую форму, стадию, тяжесть или симптомы.



## Предполагаемый пользователь

Медицинское изделие предназначено для клинического применения обученным медицинским персоналом (например, терапевтами, медсёстрами, врачами).

## Эксплуатация

Перед каждым вводом в эксплуатацию необходимо провести внешний осмотр и функциональную проверку.

При внешнем осмотре проверяется наличие повреждений или загрязнений.

При функциональной проверке нажимается нажимное кольцо для проверки лёгкости хода. Для установления газового или вакуумного соединения штекер вставляется в точку отбора. Для DIN-точек отбора предусмотрено парковочное положение. В этом положении газовое соединение отсутствует.

Для установления газового соединения штекер необходимо вставить до второго фиксирующего положения. Штекеры стандарта NF фиксируются байонетным замком.

Для извлечения штекера нажмите нажимное кольцо и вытяните штекер.

Для DIN-точек штекер может быть переведён в парковочное положение.

## Очистка

Точки отбора можно очищать снаружи влажной обработкой с использованием стандартных дезинфицирующих и моющих средств.

Не допускайте попадания жидкости внутрь.

Перед повторным использованием точка отбора должна быть полностью высушена.

Соблюдайте гигиенический план медицинского учреждения.

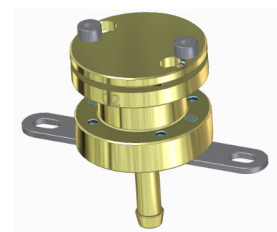
## Установка

- Закрепить базовый блок в зависимости от способа монтажа.
- Припаять базовый блок к трубопроводной сети.
- Внимание! Во время пайки трубопроводы должны продуваться инертным газом (N<sub>2</sub>).
- Подключите трубопровод к источнику инертного газа и удерживайте запорный конус до полной продувки внутреннего пространства.
- Для точек отбора с соединением NIST соединить муфты и затянуть накидную гайку вручную.
- Установить лицевую панель или декоративное кольцо.
- Установить и закрепить переднюю часть точки отбора.
- Установить нажимное кольцо.



- Установить газовое соединение

**Внимание!** После монтажа необходимо провести приёмочную проверку в соответствии с DIN EN ISO 7396-1. Для этого необходимо выполнить испытания на давление и герметичность с установленной передней частью. В качестве альтернативы запорный конус может быть откручен вниз (см. раздел «Обслуживание и инспекция»), после чего базовый блок может быть закрыт заглушкой. При закрытии точки отбора путём закручивания запорного конуса, как описано в разделе «Обслуживание и инспекция», не может быть гарантирована 100%-ная герметичность. Монтаж допускается выполнять только квалифицированным и обученным специалистам.



### Утилизация

Специальных требований к утилизации нет.

Устройство может быть утилизировано с бытовыми отходами.

При загрязнении необходимо соблюдать соответствующие меры предосторожности.

### Техническое обслуживание и инспекция

Минимум один раз в год необходимо проводить проверку функциональности и герметичности в соответствии с DIN EN ISO 9170-1. При этом необходимо контролировать герметичность запорной системы точек отбора стандартов DIN, BS и SS с помощью контрольного штекера из комплекта для испытаний. Минимум каждые 6 лет необходимо проводить техническое обслуживание, при котором картридж подлежит замене. При интенсивной эксплуатации может потребоваться более частая замена изнашиваемых деталей. При износе могут возникнуть утечки и, соответственно, слышимые шипящие звуки из точки отбора. Для замены изнашиваемых деталей запорный конус вкручивается в точку отбора с помощью шестигранника 3 мм, что прерывает поток газа. Затем снимается нажимное кольцо, а передняя часть — путём отвинчивания крепёжных винтов. Картридж становится доступен и может быть заменён. После этого передняя часть устанавливается обратно и поток газа восстанавливается. В точках отбора стандарта NF необходимо заменить вставку клапана, для чего подача газа прерывается. После завершения технического обслуживания необходимо провести приёмочную проверку в соответствии с DIN EN ISO 7396-1. Техническое обслуживание должно выполняться только квалифицированным и обученным персоналом.

### Технические данные

Рабочее давление:	Сжатые газы 400–500 кПа, макс. 1000 кПа; Вакуум $\leq -40$ кПа
Испытательное давление:	Сжатые газы макс. 1500 кПа; Вакуум макс. 500 кПа
Газы:	O <sub>2</sub> , AIR/MA, VAC, N <sub>2</sub> O, CO <sub>2</sub> , N <sub>2</sub> , N <sub>2</sub> -800, AIR-800, Ar, O <sub>2</sub> 93, UTL
Стандарты:	DIN, BS, SS (AGA), NF, SN (Carbamed)



Варианты монтажа:	Встроенный/под штукатурку, накладной, на рейку, встроенный с выпуском, потолочные блоки, задний трубопровод, прямой трубопровод, выпуск сверху, DVE-NIST
Маркировка:	Нейтральная или согласно ISO32
Температура эксплуатации:	0...+40 °C
Температура хранения:	-20...+60 °C
Ожидаемый срок службы:	10 лет

### Запасные части

№	Наименование
327463	Forano картридж DIN
327468	Forano картридж AGA
327447	Forano картридж Carba
325332	Forano картридж BS
326436	Forano картридж AGA Vac
326457	Cartridge комплект переоборудования DIN - Forano II
103401	NF-вставка клапана для баллона, сжатые газы
103402	NF-вставка клапана для баллона, вакуум
104785	NF-вставка клапана для баллона, AIR800



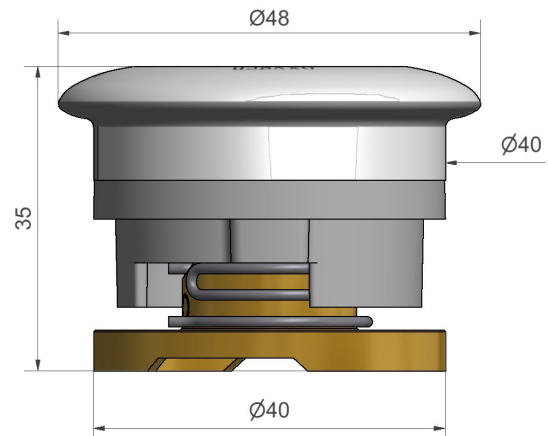
### Аксессуары

№	Наименование
903258	Forano волновая панель VE=1 шт.
903259	Forano волновая панель VE=6 шт.
903309	Forano наклейка «Вне эксплуатации» VE=25 шт.
903380	Детский замок Forano AIR или O2
903381	Детский замок Forano CO2 / N2O / VAC
903308	Ключ для детского замка Forano
903302	Forano инструмент для демонтажа нажимного кольца
903301	Forano заглушка для проверки давления
903300	Forano монтажный инструмент для регулировки высоты
903303	Forano вспомогательный инструмент для установки 4 ES
903304	Ключ для винта фиксации запорного конуса
903305	Forano инструмент шестигранник для запорного конуса
326380	NF-ключ для вставки клапана, сжатые газы
326381	NF-ключ для вставки клапана VAC/AIR800
902114	Комплект для проверки точек отбора по DIN 7396-1/2
902128	Комплект для проверки точек отбора по BS 7396-1/2
902129	Комплект для проверки точек отбора по AGA 7396-1/2

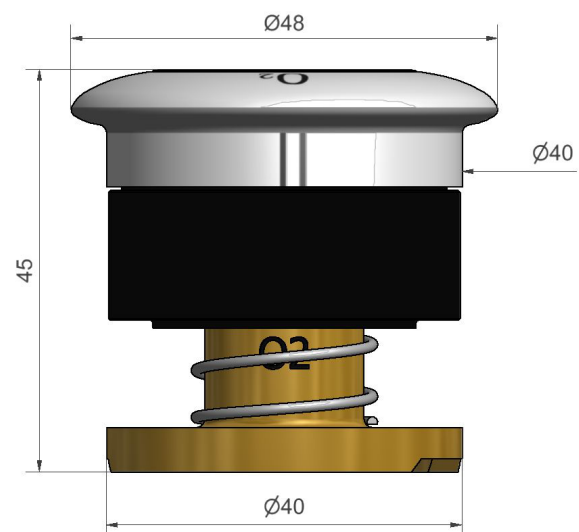


**Abmessungen, Dimensions, Dimensiuni, Dimensiuni, Dimensiones, Afmetingen, Dimensiuni, Wymiary, Dimensioner, Dimensjoner, Размеры**

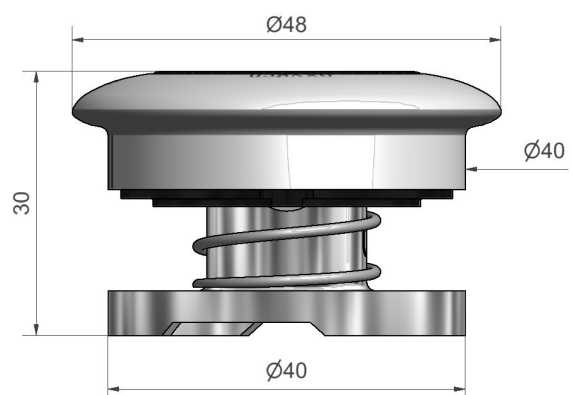
Forano Vorderteil DIN  
 Forano front part DIN  
 Forano voorste deel DIN  
 Partie avant de Forano DIN  
 Forano parte anteriore DIN  
 Parte delantera de Forano DIN  
 Forano forreste del DIN  
 Форано лицева част DIN  
 Přední díl Forano DIN  
 Μπροστινό μέρος Forano DIN  
 Forano elülső rész DIN  
 Forano priekšējā daļa DIN  
 Przednia część Forano DIN  
 Piesā frontālā Forano DIN  
 Передняя часть Форано DIN



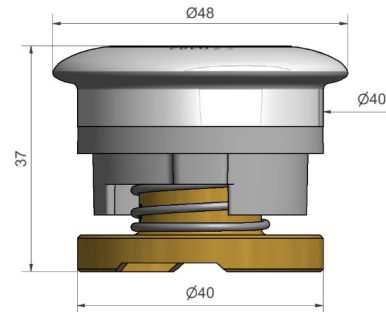
Forano Vorderteil Carbamed  
 Forano front part Carbamed  
 Forano voorste deel Carbamed  
 Partie avant de Forano Carbamed  
 Forano parte anteriore Carbamed  
 Parte delantera de Forano Carbamed  
 Forano forreste del Carbamed  
 Форано лицева част Carbamed  
 Přední díl Forano Carbamed  
 Μπροστινό μέρος Forano Carbamed  
 Forano elülső rész Carbamed  
 Forano priekšējā daļa Carbamed  
 Przednia część Forano Carbamed  
 Piesā frontālā Forano Carbamed  
 Передняя часть Форано Carbamed



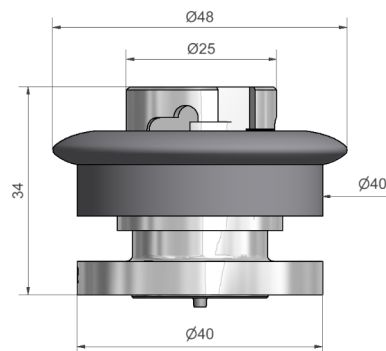
Forano Vorderteil AGA  
 Forano front part AGA  
 Forano voorste deel AGA  
 Partie avant de Forano AGA  
 Forano parte anteriore AGA  
 Parte delantera de Forano AGA  
 Forano forreste del AGA  
 Форано лицева част AGA  
 Přední díl Forano AGA  
 Μπροστινό μέρος Forano AGA  
 Forano elülső rész AGA  
 Forano priekšējā daļa AGA  
 Przednia część Forano AGA  
 Piesā frontālā Forano AGA  
 Передняя часть Форано AGA



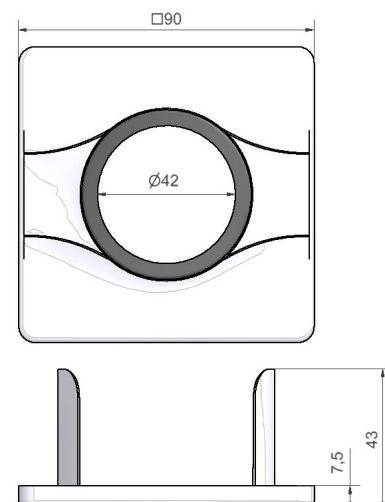
Forano Vorderteil BS  
 Forano front part BS  
 Forano voorste deel BS  
 Partie avant de Forano BS  
 Forano parte anteriore BS  
 Parte delantera de Forano BS  
 Forano forreste del BS  
 Форано лицева част BS  
 Přední díl Forano BS  
 Μπροστινό μέρος Forano BS  
 Forano elülső rész BS  
 Forano priekšējā daļa BS  
 Przednia część Forano BS  
 Piesā frontālā Forano BS  
 Передняя часть Forano BS



Forano Vorderteil NF  
 Forano front part NF  
 Forano voorste deel NF  
 Partie avant de Forano NF  
 Forano parte anteriore NF  
 Parte delantera de Forano NF  
 Forano forreste del NF  
 Форано лицева част NF  
 Přední díl Forano NF  
 Μπροστινό μέρος Forano NF  
 Forano elülső rész NF  
 Forano priekšējā daļa NF  
 Przednia część Forano NF  
 Piesā frontālā Forano NF  
 Передняя часть Forano NF

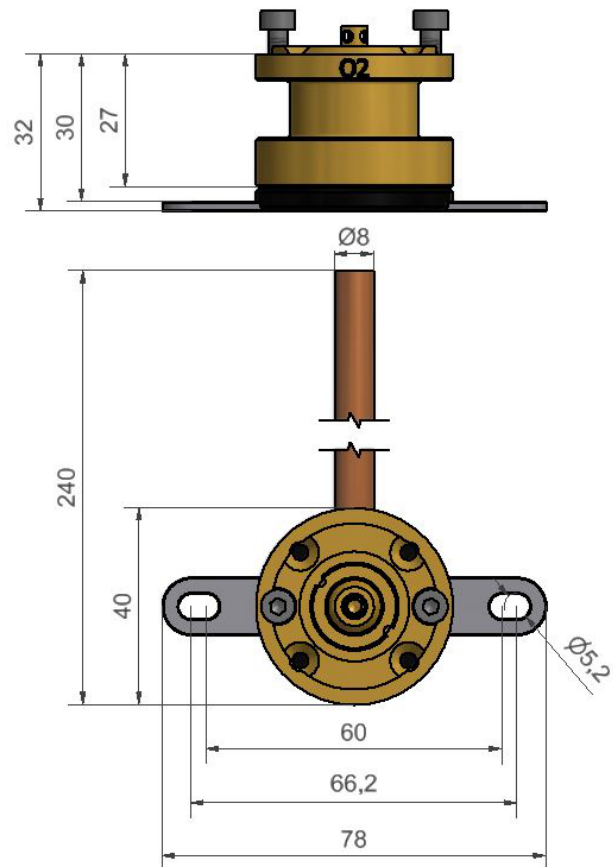


Forano Wellenblende  
 Forano golfplaat  
 Forano plaque ondulée  
 Forano pannello ondulato  
 Forano panel ondulado  
 Forano bølgeplade  
 Forano гофрирана плоча  
 Forano vlnitý panel  
 Forano κυματοειδής πάνελ  
 Forano hullámpanel  
 Forano viļņotais panelis  
 Forano panel falisty  
 Panou ondulat Forano  
 Волновая панель Forano

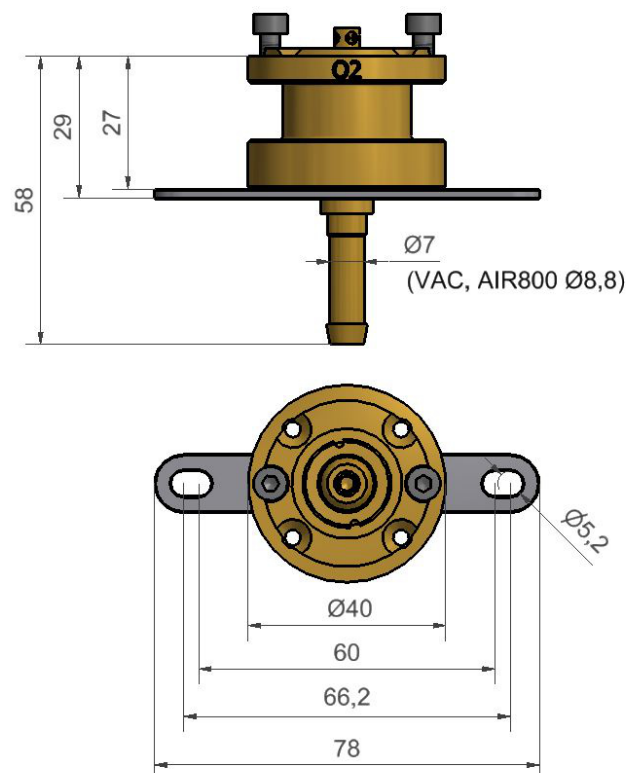


**Abmessungen, Dimensions, Dimensioni, Dimensions, Dimensiones, Afmetingen, Dimensiuni, Wymiary, Dimensioner, Dimensjoner Габариты**

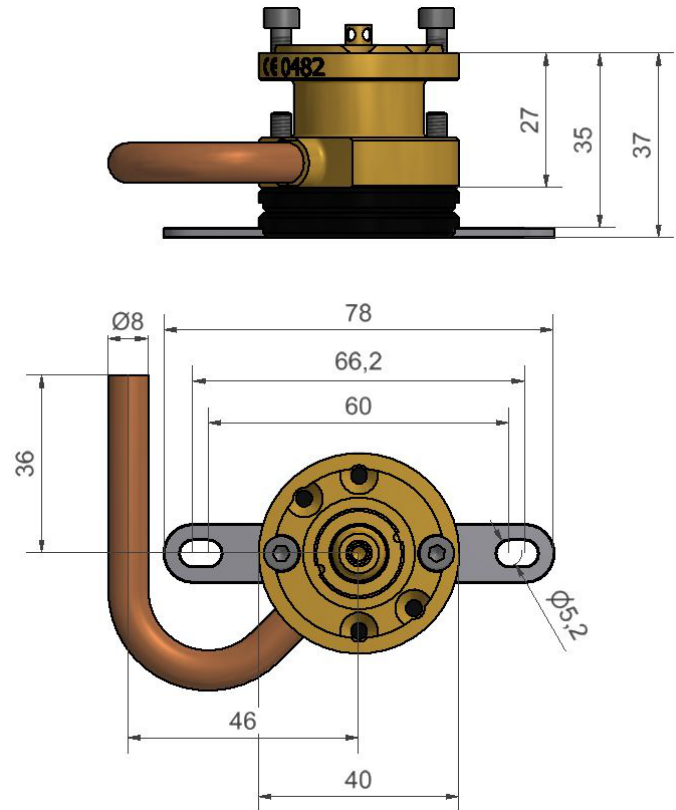
Forano Hinterteil gerades Rohr  
 Forano rear part straight pipe up  
 Forano achterste rechte buis  
 Forano arrière tube droit  
 Forano posteriore tubo dritto  
 Forano trasero tubo recto  
 Forano bageste lige rør  
 Forano заден прав тръбопровод  
 Forano zadní rovná trubka  
 Forano πίσω ίσιος σωλήνας  
 Forano hátsó egyenes cső  
 Forano aizmugurējā taisnā caurule  
 Forano tylna prosta rura  
 Piesā posteriorā Forano țeavă dreaptă  
 Задняя часть Forano, прямая труба



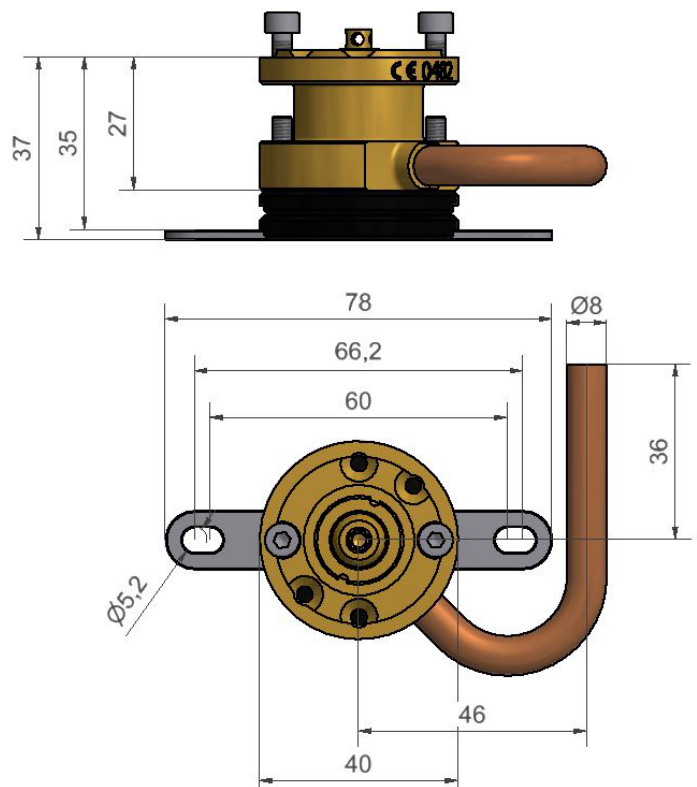
Forano Hinterteil DVE  
 Forano rear part DVE  
 Forano achterste deel DVE  
 Forano arrière partie DVE  
 Forano parte posteriore DVE  
 Forano parte trasera DVE  
 Forano bageste del DVE  
 Forano задна част DVE  
 Forano zadní část DVE  
 Forano πίσω μέρος DVE  
 Forano hátsó rész DVE  
 Forano aizmugurējā daļa DVE  
 Forano tylna część DVE  
 Piesā posteriorā Forano DVE  
 Задняя часть Forano, DVE



Forano Hinterteil VS100M B links  
 Forano rear part VS100M B left  
 Forano achterste deel VS100M B links  
 Forano arrière partie VS100M B gauche  
 Forano parte posteriore VS100M B sinistra  
 Forano parte trasera VS100M B izquierda  
 Forano bageste del VS100M B venstre  
 Forano задна част VS100M B ляво  
 Forano zadní část VS100M B vlevo  
 Forano πίσω μέρος VS100M B αριστερά  
 Forano hátsó rész VS100M B bal  
 Forano aizmugurējā daļa VS100M B pa kreisi  
 Forano tylna część VS100M B lewa  
 Piesā posteriorā Forano VS100M B stānga  
 Задняя часть Forano, VS100M B левая



Forano Hinterteil VS100M A rechts  
 Forano rear part VS100M A right  
 Forano achterste deel VS100M A rechts  
 Forano arrière partie VS100M A droite  
 Forano parte posteriore VS100M A destra  
 Forano parte trasera VS100M A derecha  
 Forano bageste del VS100M A højre  
 Forano задна част VS100M A дясно  
 Forano zadní část VS100M A vpravo  
 Forano πίσω μέρος VS100M A δεξιά  
 Forano hátsó rész VS100M A jobb  
 Forano aizmugurējā daļa VS100M A pa labi  
 Forano tylna część VS100M A prawa  
 Piesā posteriorā Forano VS100M A dreapta  
 Задняя часть Forano, VS100M A правая



Forano Hinterteil Aufputz

Forano rear part surface-mounted

Forano achterste deel opbouw

Forano arrière partie saillie

Forano parte posteriore a vista

Forano parte trasera de superficie

Forano bageste del påbygning

Forano задна част открит монтаж

Forano zadní část nástěnná montáž

Forano πίσω μέρος επιφανειακή τοποθέτηση

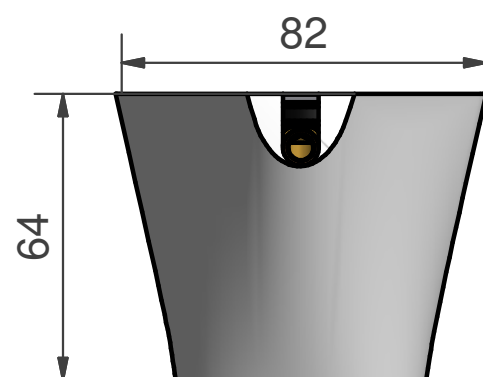
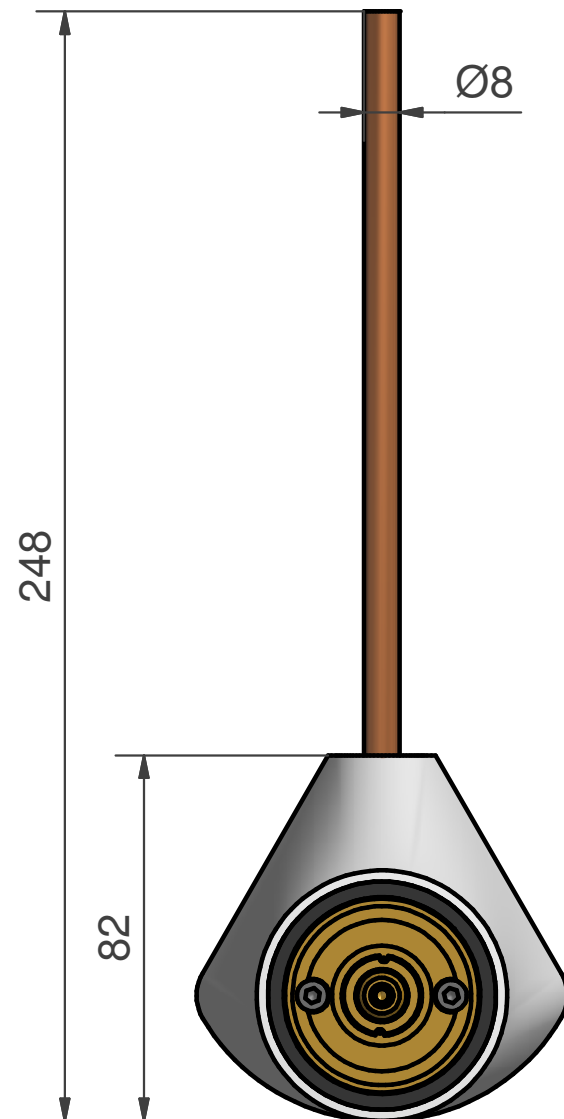
Forano hátsó rész falon kívüli szerelés

Forano aizmugurējā daļa virsapmetuma montāža

Forano tylna część natynkowa

Piesă posterioră Forano pentru montaj la suprafață

Задняя часть Forano, накладной монтаж



Forano Hinterteil Rohr hinten

Forano rear part pipe at rear

Forano achterste deel buis achter

Forano arriere partie tube arriere

Forano parte posteriore tubo posteriore

Forano parte trasera tubo trasero

Forano bageste del ror bagpa

Forano задна част трѣба отзад

Forano zadni čast trubka vzadu

Forano πίσω μέρος σωλήνας πίσω

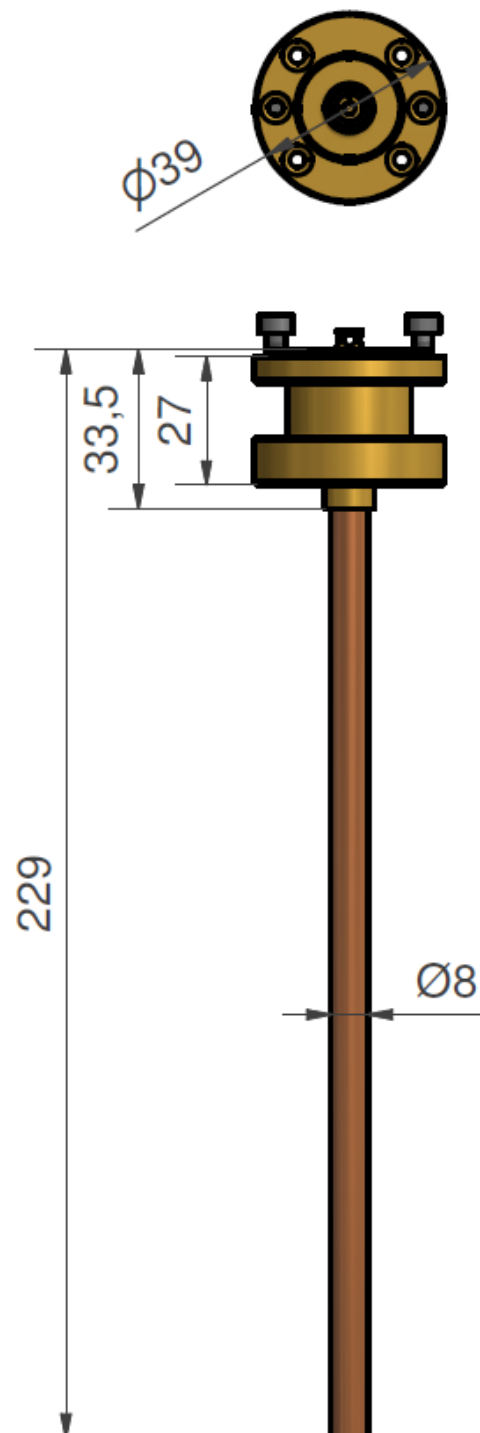
Forano hatso resz cső hatul

Forano aizmugurējā daļa caurule aizmugurē

Forano tylna część rura z tyłu

Piesā posteriorā Forano ņeavā spate

Задняя часть Forano, труба сзади



Forano hinterteil Tulle oben

Forano rear part hose connection top

Forano achterste deel tule boven

Forano arriere partie buse dessus

Forano parte posteriore ugello sopra

Forano parte trasera boquilla arriba

Forano bageste del dyse oppe

Forano задна част накрайник отгоре

Forano zadni část tryska nahoře

Forano πίσω μέρος ακροφύσιο πάνω

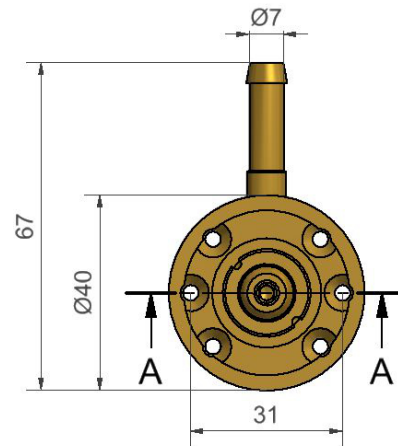
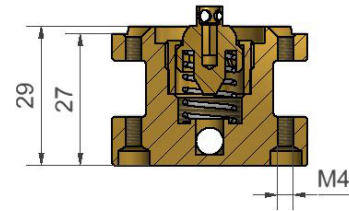
Forano hatso rez fuvoka felul

Forano aizmugurējā daļa uzgalis augšā

Forano tylna część dysza u gory

Piesā posteriorā Forano ajutaj superior

Задняя часть Forano, штуцер сверху



Forano Hinterteil  
Unterputz / Hohlwand

Forano rear part,  
concealed / hollow wall

Forano achterste deel  
inbouw / holwand

Forano arriere partie  
encastrée / cloison sèche

Forano parte posteriore  
incasso / parete vuota

Forano parte trasera a  
incasso / parete cava

Forano bageste del  
indbygget / hulvag

Forano задна част  
вградена / куха стена

Forano zadni část  
zabudovana / duta stěna

Forano πίσω μέρος  
εντοιχισμένο / κενή τοίχος

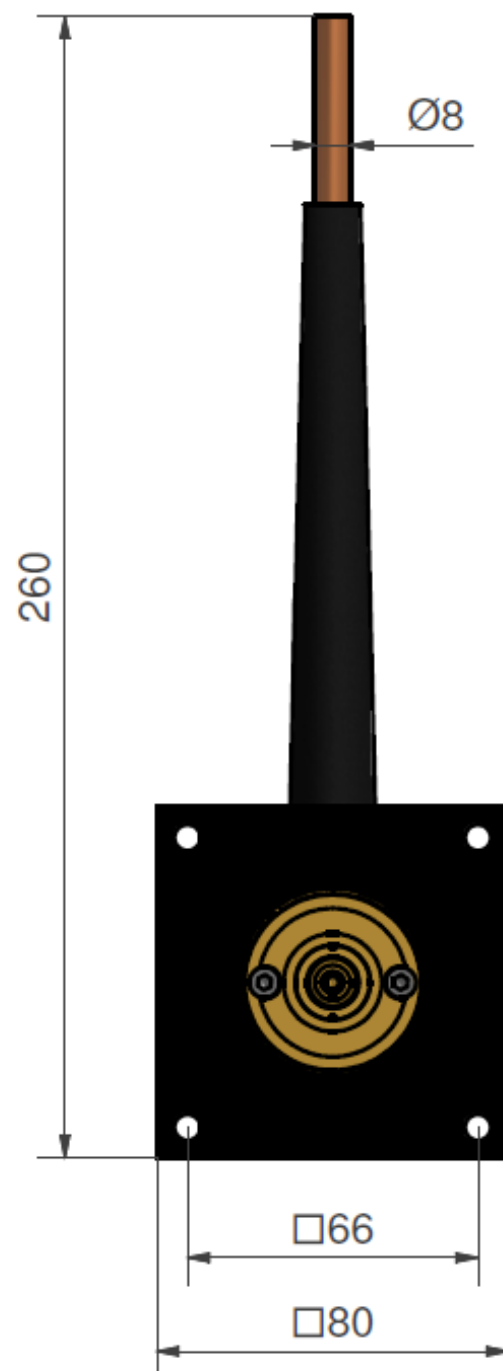
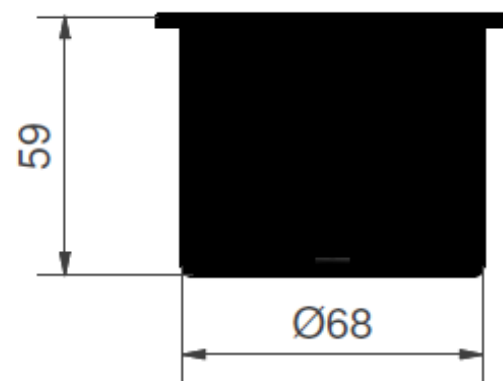
Forano hatso resz  
beepített / ureges fal

Forano aizmugurējā daļa iebūvēta /  
tukšs sienas

Forano tylna część  
podtynkowa / pusta ściana

Piesā posteriorā Forano montāž  
incastrat/perete cu goluri

Задняя часть Forano,  
скрытый монтаж / полость стены



Forano Hinterteil  
Unterputz / Hohlwand hinten

Forano rear part  
flush-mounted / hollow wall back

Forano achterste deel  
inbouw / holle wand achteraan

Forano partie arrière  
encastrée / cloison creuse à l'arrière

Forano parte posteriore  
incasso / parete vuota sul retro

Forano parte trasera  
empotrado / pared hueca parte posterior

Forano bageste del  
indbygget / hulmur bagpå

Forano задна част  
вградена / куха стена отзад

Forano zadní část  
zabudovaná / dutá stěna vzadu

Forano πίσω μέρος  
εντοιχισμένο / κούφιος τοίχος πίσω

Forano hátsó rész  
beépített / üreges fal hátul

Forano aizmugurējā daļa  
iebūvēta / tukša siena aizmugurē

Forano tylna część  
podtynkowa / pusta ściana z tyłu

Forano piesā posteriorā  
montaj īncastrat / perete gol īn spate

Задняя часть Forano,  
скрытый монтаж / полость стены, сзади

